



## INDICE

.....	<b>1</b>
<b>1. ОБЩАЯ ИНФОРМАЦИЯ.....</b>	<b>4</b>
<b>2. ОБЩЕЕ ОПИСАНИЕ.....</b>	<b>4</b>
2.1 ТРАНСПОРТИРОВКА.....	5
2.2 УСЛОВНЫЕ ОБОЗНАЧЕНИЯ.....	5
<b>3. ИНСТРУКЦИИ ПО МОНТАЖУ.....</b>	<b>5</b>
3.1 МОНТАЖ НОЖЕЙ.....	5
3.2 ЗАМЕНА РЕМНЕЙ ПРИВОДА.....	6
3.3 ТЕХНИЧЕСКОЕ ОБСЛУЖИВАНИЕ, ОСМОТР И ПРОВЕРКА.....	6
<b>4. ЗАПУСК И ЭКСПЛУАТАЦИЯ.....</b>	<b>6</b>
<b>5. УСТРАНЕНИЕ НАИБОЛЕЕ ЧАСТЫХ НЕИСПРАВНОСТЕЙ.....</b>	<b>7</b>
<b>6. ЭЛЕКТРОВКЛЮЧЕНИЕ.....</b>	<b>7</b>
7.2 RECOMENDACIONES DE SEGURIDAD.....	8
<b>8. ГАРАНТИЙНЫЕ ОБЯЗАТЕЛЬСТВА.....</b>	<b>9</b>
<b>9. ЗАПАСНЫЕ ДЕТАЛИ.....</b>	<b>9</b>
<b>10. УРОВЕНЬ ШУМА.....</b>	<b>9</b>
<b>11. УРОВЕНЬ ПЕРЕДАВАЕМЫХ ВИБРАЦИЙ.....</b>	<b>9</b>
<b>12. ЗАЩИТА ОКРУЖАЮЩЕЙ СРЕДЫ.....</b>	<b>9</b>

## 1. ОБЩАЯ ИНФОРМАЦИЯ.

**ВНИМАНИЕ:** Перед началом эксплуатации оборудования внимательно ознакомьтесь с содержанием данной инструкции.

АО СИМА благодарит Вас за приобретение РУБОЧНОГО СТАНКА модели CEL.

В данном руководстве по эксплуатации содержится вся необходимая информация по установке оборудования, его эксплуатации, техническому обслуживанию и, в случае необходимости, по его ремонту. Также в нем приведены все аспекты, которые могут повлиять на безопасность и здоровье рабочих в процессе осуществления любой из указанных манипуляций с оборудованием. Четкое следование приведенным инструкциям обеспечит надежную работу оборудования и простоту его технического обслуживания.

Поэтому необходимо, чтобы любое лицо, ответственное за эксплуатацию, техническое обслуживание или ремонт указанного оборудования, умело обращалось с данным оборудованием с соблюдением всех мер безопасности.

**Рекомендуется держать данное руководство по эксплуатации в легко доступном месте там, где используется оборудование.**

## 2. ОБЩЕЕ ОПИСАНИЕ.

РУБОЧНЫЕ СТАНКИ АО СИМА специально разработаны и производятся для резки гофрированной и гладкой арматуры сменными ножами в месте проведения строительных работ.

**Использование оборудования в других целях считается несоответствующим его назначению и может быть опасно, поэтому оно строго запрещается.**

- РУБОЧНЫЕ СТАНКИ АО СИМА модели CEL специально разработаны и производятся для резки гофрированной и гладкой арматуры сменными ножами в месте проведения строительных работ.
- Продвижение материала для резки производится в ручную, пропуская арматуру между ножами.
- Модели CEL оснащены кольцом для подъема.
- Для перемещения на небольшие расстояния машина оснащена ручкой и колесами.
- Внутренние механизмы, подверженные износу, проходят термообработку, что гарантирует долгий срок службы.
- Моноблочный корпус.
- Запуск резки рычагом и педалью..
- Сменные прямоугольные ножи с четырьмя сторонами для резки.
- Внутренние механизмы смазаны маслом.
- Окрашена эпоксидным полиэстром, что обуславливает высокое сопротивление поверхности и защищает агрегат от коррозии
- Электрическое оснащение соблюдает все европейские нормы безопасности.

## 2.1 ТРАНСПОРТИРОВКА

Для безопасной транспортировки станка следуйте данным инструкциям:

Если необходима транспортировка станка, используйте автомобиль, подъемный кран или другие средства транспортировки, которые гарантируют его безопасность.

При подъеме станка краном или полиспастом, должны использоваться соответствующие тросы и цепи, принимая во внимание вес и форму использования поднимаемого станка.

**ВНИМАНИЕ:** Держитесь на расстоянии от поднимаемого груза и будьте особенно осторожны при возможном перемещении груза во время транспортировки. Избегайте возможных рисков для здоровья. Для этого правильно выбирайте используемые кабели, цепи, тросы и т.д. и будьте особенно внимательны в моменты подъема, сцепления и спуска.

Ручбные станки имеют специальное кольцо **В, Рис 2** для подъема и транспортировки. Модели CEL кроме данного кольца, имеют еще транспортировочную ручку **А, Рис.2** для перемещения станка на небольшие расстояния.

**ВАЖНО:** При транспортировки станка никогда не переворачивайте его, не кладите на бок. Станок должен всегда опираться на колеса и заднюю ножку, как показано на **Рис.2**

## 2.2 УСЛОВНЫЕ ОБОЗНАЧЕНИЯ

Условные обозначение имеют следующее значение:



Читать инструкцию по применению



Обязательно использование каски, очков и противозумной защиты



Обязательно использование перчаток



Обязательно использовать защитную обувь

## 3. ИНСТРУКЦИИ ПО МОНТАЖУ.

Станок поставляется в полностью собранном виде и готов к работе с момента покупки.

### 3.1 МОНТАЖ НОЖЕЙ.

Если один из ножей изношен в процессе эксплуатации станка, необходимо заменить его так, как показано ниже:

- 1 ЗАМЕНА ФИКСИРОВАННОГО НОЖА.** Убедитесь, что станок выключен из розетки. Поднимите защитный корпус ножей **А, Рис.3**, удалите защитную металлическую пластину **В, Рис.3**, закрепленную шурупами с левой стороны, чтобы получить доступ к болтам, которыми закреплен нож, удалите болты **С, Рис.3** и поверните нож **Д, Рис.3** другой режущей кромкой или, в случае необходимости, замените его. Повторите действия в обратном порядке.
- 2 ЗАМЕНА ПОДВИЖНОГО НОЖА.** Для замены подвижного ножа необходимо вывести шатун **Е, Рис.3** из места его расположения следующим образом: При работающем станке нажмите на кнопку остановки станка и, когда станок будет совершать последние обороты по инерции, нажмите на педаль, чтобы заставить шатун продвинуться. Таким образом, он выйдет из своего расположения, и вы получите доступ к винтам, которыми крепится нож **Ф, Рис.3**, после этого немедленно отключите станок от сети во избежание получения повреждений или несчастных случаев. Если вы не добились того, чтобы шатун вышел из своего расположения, вручную поверните колесо на защитном кожухе двигателя до тех пор, пока шатун не выйдет из своего расположения. Удалите винты и поверните нож другой режущей кромкой или, в случае необходимости, замените его. Повторите действия в обратном порядке.
- 3 Винты следует затягивать динамометрическим ключом со следующими характеристиками:**

**CEL-36 P--0000---- 25,07Nm.**

**CEL-42 P / 52 P----- 84,24Nm.**

**CEL-55 P----- 135,13Nm.**

### 3.2 ЗАМЕНА РЕМНЕЙ ПРИВОДА.

АО СИМА поставляет станки с хорошо натянутыми ремнями. Возможно, что после установки станка и в процессе эксплуатации может возникнуть необходимость заново натянуть или заменить ремни так, как описано ниже **Рис.4**:

- 1 Убедитесь, что станок отключен от сети питания.
- 2 Полностью удалите защитный корпус.
- 3 Ослабить натяжение двигателя, поворачивая гайки **А, В, С, Рис.4**
- 4 Заменить или натянуть ремни
- 5 Когда натяжение ремней отрегулировано, сделайте все в обратном направлении.
- 6 Установите на место защитный корпус двигателя.

**Важно: Никогда не работайте при снятом защитном корпусе, работа при снятом защитном корпусе может привести к несчастному случаю.**

### 3.3 ТЕХНИЧЕСКОЕ ОБСЛУЖИВАНИЕ, ОСМОТР И ПРОВЕРКА.

Для поддержания станка в хорошем состоянии проводите периодическое техническое обслуживание:

- 1 Периодически проверяйте (**каждые 40 часов работы**) производительность режущих лезвий и, в случае необходимости, производите их замену как показано в этой инструкции
- 2 Периодически проверяйте уровень масла (**ежемесячный контроль**) и доливайте масло, если его уровень ниже пробки **А, Рис.5 у 5.1**. Рекомендуется полностью менять масло каждые два года (**Рис. 5**).

**ТАБЛИЦА СООТВЕТСТВИЙ МАСЕЛ ПО ПРОИЗВОДИТЕЛЯМ**

ПРОИЗВОДИТЕЛЬ	ТИП МАСЛА
CEPSA	ENGRANAJE-HP 320
SHELL	OMALA 320
ESSO	SPARTAN EP-320
REPSOL	SUPERTAURO 320

3 Смазывайте соединительную тягу (**каждые 100 часов работы**) через специальное смазочное отверстие плотной смазкой (**F, Рис. 5.1**). У модели CEL-45 кроме соединительной тяги имеется еще одно место, требующее смазки, а именно: бронзовая муфта эксцентрика. Для этого также имеется специальное смазочное отверстие, смазку следует производить тем же маслом, которое используется в редукторе. (**Рис. 5.1**).

4 Проверяйте натяжение и состояние приводных ремней. Они должны быть всегда натянуты, чтобы они не проскальзывали, в противном случае это приведет к неправильной работе и быстрому износу ремней.

5 Что касается электрики и внутренней механики станка, то в случае поломки рекомендуется обращаться к специалистам или напрямую к производителю.

6 В конце каждого рабочего дня выключайте станок и отсоединяйте его от сети питания.

7 Если станок ничем не накрыт, накройте его непромокаемой тканью.

8 Время от времени очищайте видимые части станка и производите смазку там, где это необходимо.

**ВНИМАНИЕ: Перед проведением работ по чистке или техническому обслуживанию станка, убедитесь, что станок отсоединен от сети питания.**

## 4. ЗАПУСК И ЭКСПЛУАТАЦИЯ.

**ВНИМАНИЕ:** Следуйте всем приведенным рекомендациям по технике безопасности и соблюдайте установленные правила предупреждения рисков на рабочем месте.

**ОБКАТКА:** Модели CEL не требуют специальных операций по подготовке к запуску, они сконструированы так, что их полноценная эксплуатация может быть начата сразу после приобретения.

### ЭКСПЛУАТАЦИЯ СТАНКА:

Ручные станки разработаны для резки гофрированной и гладкой стальной арматуры. Любое использование оборудования в других целях считается несоответствующим его назначению. Добавление или изменение каких-либо деталей и комплектующих без письменного разрешения производителя считается недопустимым и может быть опасно, поэтому АО СИМА как производитель не несет никакой ответственности за ущерб и вред, причиненные в результате указанных действий или неправильного использования оборудования. При установке станка убедитесь, что размещаете его на ровной, горизонтальной и твердой поверхности. Этот станок, **НЕ ДОЛЖЕН ЭКСПЛУАТИРОВАТЬСЯ ПОД ДОЖДЕМ. РАБОТЫ ДОЛЖНЫ ПРОВОДИТЬСЯ ПРИ ХОРОШЕМ ОСВЕЩЕНИИ.**

### ПОСЛЕДОВАТЕЛЬНОСТЬ ВЫПОЛНЕНИЯ РЕЗКИ:

**1** Слегка приподнимите экран, защищающий ножи, чтобы освободить его от блокировки и полностью переместите его влево, так вы сможете полностью поднять защитный экран. **(Рис.6)**

**2** Уложив брусок на подвижной ролик, вы сможете легко протолкнуть его вперед на требуемую глубину. Затем поместите брусок в зазор между ножами, опустите защитный экран и сдвиньте его вправо с целью разблокировки защитного механизма педали, нажатием на которую активизируется процесс резки.

**Примечание:** Модели CEL оснащены системой безопасности: если экран, защищающий ножи, не опущен, станок не будет работать.

**3** Когда защитный экран опущен, можно начинать резку нажатием педали, либо потянув ручку в тех моделях, в которых она имеется.

**Никогда не пытайтесь осуществлять резку при снятой защите ножей, остатки материала могут отскочить и причинить серьезные увечья.**

## 5. УСТРАНЕНИЕ НАИБОЛЕЕ ЧАСТЫХ НЕИСПРАВНОСТЕЙ.

НЕИСПРАВНОСТЬ	ВОЗМОЖНАЯ ПРИЧИНА	УСТРАНЕНИЕ
Двигатель не запускается	Нет электропитания.	Проверить подачу питания в зону проведения работ. Проверить положение терромагнитной и дифференциальной защиты в розетке. Проверить состояние кабеля питания и правильность его подключения с обоих концов.
	Активация термозащиты (Однофазные переключатели)	Дождаться, пока двигатель остынет и переустановить термозащиту.
	Поломка переключателя	Заменить переключатель
Двигатель запускается очень медленно и довольно долго не достигает необходимого числа оборотов.	Конденсатор поврежден. (Однофазные двигатели)	Произвести его замену.
Недостаточная сила резки	Приводные ремни ослаблены или повреждены.	Натянуть или заменить их.
	Повреждены ножи.	Перевернуть другой режущей кромкой или заменить.
	Низкая мощность двигателя	Произвести осмотр двигателя в Службе технического обслуживания.
Преждевременный износ приводных ремней	Проскальзывание ремней по шкивам.	Натянуть ремни.

## 6. ЭЛЕКТРОВКЛЮЧЕНИЕ

Минимальное поперечное сечение кабеля удлинителя, используемого для питания оборудования, должно быть равно 4x1,5 мм<sup>2</sup> при длине кабеля до 25 метров. Для кабеля большей длины минимальное поперечное сечение должно быть равно 4x2,5 мм<sup>2</sup>. С каждого конца он должен иметь нормализованную вилку 16А 2Р+Т, из которых одна должна быть совместима со штепсельной розеткой станка, а другая – со штепсельной розеткой подачи электропитания.

**Станки с электрическим двигателем должны быть подключены к нормализованной розетке, оснащенной терромагнитной и дифференциальной защитой в соответствии с техническими характеристиками двигателя:**

2.2кВт / 3 л.с, трехфазный при 400В, терромагнитная защита 15А и дифференциальная защита 15А/30мА.

3кВт / 4 л.с, трехфазный при 400В, терромагнитная защита 15А и дифференциальная защита 15А/30мА.

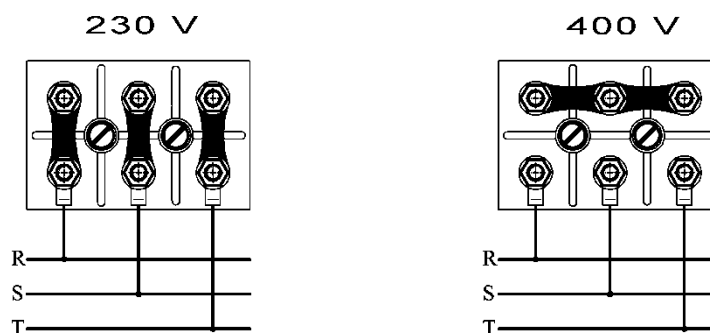
Напряжение двигателя станка видно на индикаторе вольтжа, а так же в характеристиках двигателя.

**ВНИМАНИЕ:** Не подключайте станок к сети, не убедившись, что напряжение сети соответствующее, в противном случае двигатель может быть поврежден или выведен из строя.

**ВНИМАНИЕ:** Не используйте кабели питания или другие электроматериалы станка, если машина полностью не отключена от сети.

Когда достигнуто правильное направление вращения двигателя, станок готов к использованию.

**ВАЖНО:** Всегда, когда необходимо поменять положение клемм двигателя, следует так же поменять этикетки с указанием вольтжа, чтобы они были соответствующими смене.



## 7.2 RECOMENDACIONES DE SEGURIDAD.

Рубочные станки CEL должны использоваться операторами, знакомыми с функционированием станка.

- Прежде чем включить станок, внимательно прочитайте инструкции и убедитесь в выполнении всех норм безопасности. Научитесь быстро и без усилий останавливать машину.
- Убедитесь, что станок размещен на ровной, хорошо освещенной поверхности. Не подключайте станок, если его положение нестабильно.
- Не запускайте машину, если на ней не установлены все защитные приспособления, входящие в комплект.
- Рекомендуется использовать защитные очки, защитные сапоги и средства противозвучной защиты.
- Всегда используйте запатентованные средства индивидуальной защиты.
- Не допускайте посторонних людей в зону проведения работ.
- Рабочая одежда не должна иметь свободно свисающих частей, которые могут попасть в движущие части машины.
- Если вам необходимо переместить машину, всегда делайте это при выключенном двигателе.
- Всегда поддерживайте в рабочем состоянии все средства защиты.
- Кабели, которые имеют повреждения или разрывы, должны быть немедленно заменены.
- Убедитесь, что направление вращения правильно
- Отключайте станок от сети, и не производите никаких работ с электрическими деталями при включенном двигателе.
- Всегда осматривайте соединения, болты, гайки и места возможной коррозии.
- Никогда не оставляйте оборудование с включенным двигателем
- Никогда не используйте станок для целей, для которых он не предназначен.

**ОЧЕНЬ ВАЖНО:** Заземление должно быть подсоединено всегда перед началом работы оборудования.

- Используйте нормализованные удлинители
- Убедитесь, что напряжение в сети питания, к которой будет подключен станок, совпадает с напряжением, указанным на этикетке, закрепленной на корпусе станка.
- Убедитесь, что удлинитель не вступает в контакт с теплом, маслами, водой или режущими кромками.
- Не используйте воду под напором для чистки контуров и электрических элементов

**Внимание:** Следуйте всем приведенным рекомендациям по технике безопасности и соблюдайте правила предупреждения рисков на рабочем месте.

АО СИМА не несет ответственности за последствия неправильного использования рубочных станков CEL

## 8. ГАРАНТИЙНЫЕ ОБЯЗАТЕЛЬСТВА.

АО СИМА, производитель строительной техники, имеет несколько сервис центров SERVI-SIMA. Устранение неполадок в сети сервис центров SERVI-SIMA гарантирует уровень и качество выполняемых работ.

АО СИМА гарантирует отсутствие производственного брака на своей технике, что указано в прикрепленном листе с условиями гарантийного обслуживания.

Гарантийные обязательства отменяются в случае невыполнения установленных условий оплаты.

АО СИМА оставляет за собой право вносить изменения в оборудование без предварительного уведомления.

## 9. ЗАПАСНЫЕ ДЕТАЛИ

Запасные детали, имеющиеся в наличии для ручных станков CEL, производимые АО СИМА, приведены с соответствующими идентификационными номерами, указанными на схемах, прилагаемых к данному руководству. Для заказа какой-либо из запасных деталей необходимо связаться с отделом послепродажного обслуживания АО СИМА и сообщить **номер**, которым отмечена необходимая запасная деталь, а также **модель, идентификационный номер и год производства** станка, которые указаны на идентификационной табличке станка, к которому подбирается деталь.

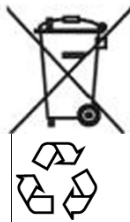
## 10. УРОВЕНЬ ШУМА

Уровень звукового давления, производимого работающим станком не превышает 70 дБ(А)

## 11. УРОВЕНЬ ПЕРЕДАВАЕМЫХ ВИБРАЦИЙ

Станок не передает механических вибраций, приносящих вред здоровью и безопасности рабочим.

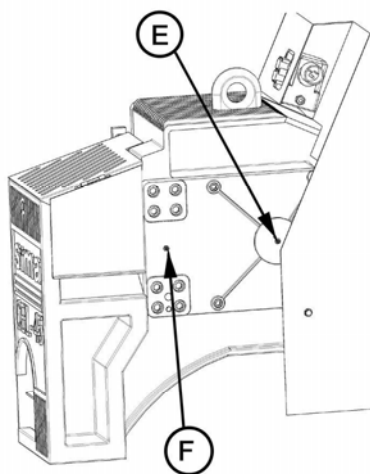
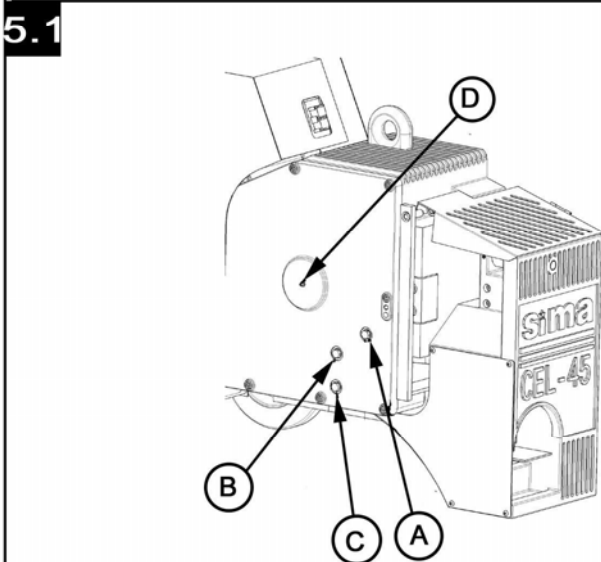
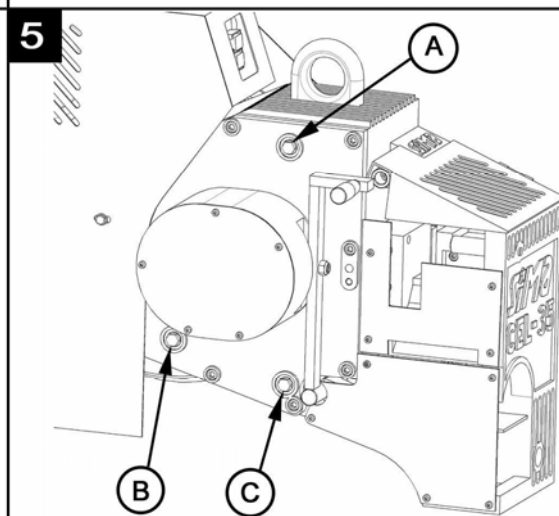
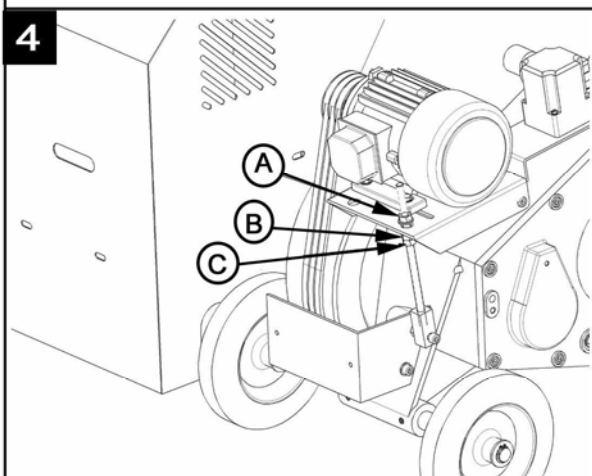
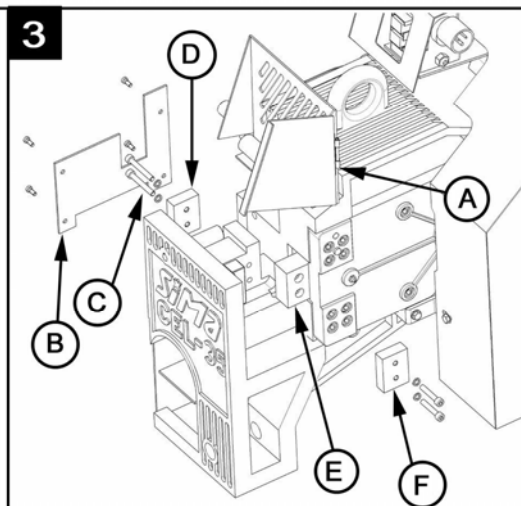
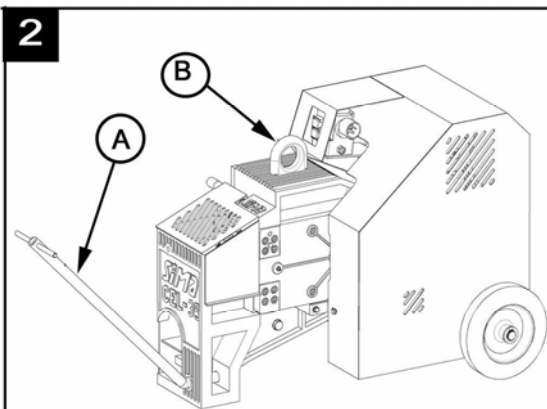
## 12. ЗАЩИТА ОКРУЖАЮЩЕЙ СРЕДЫ.

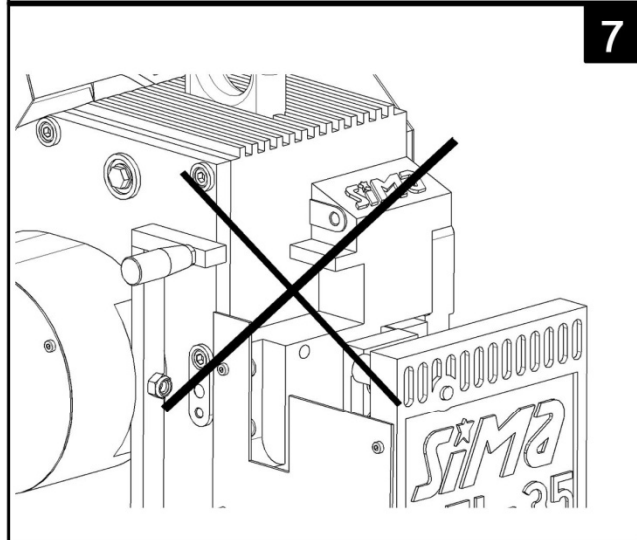
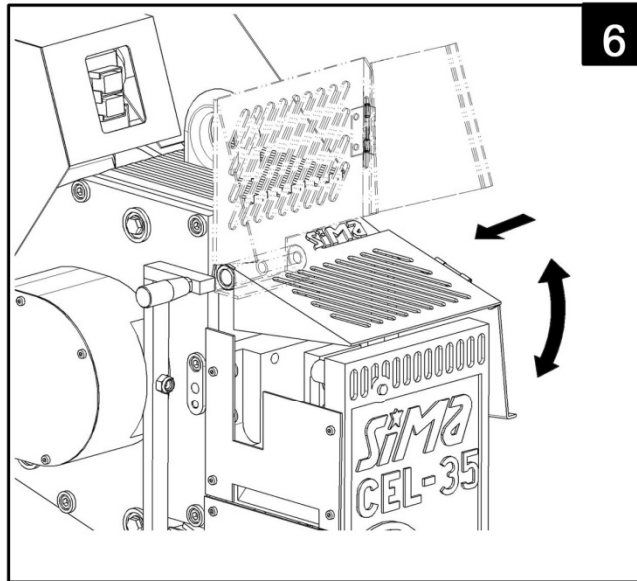


Отходы обработки должны собираться вместо того, чтобы выбрасываться. С целью защиты экологии инструменты, принадлежности, жидкости и упаковки должны храниться в специальных местах. Пластиковые компоненты должны быть маркированы с целью последующей выборочной переработки.

**R.A.E.E. Ненужные (негодные) детали электроинструментов должны собираться в специальных местах для последующей рассортировки.**











Промзона Хункариль, Ул. Альбуньоль,  
Участок 250 18220 Альболоте, Гранада  
Тел: 34-958-49 04 10 – Факс: 34-958-46 66 45  
Производство строительной техники

Испания