

ИНСТРУКЦИЯ ПО ЭКСПЛУАТАЦИИ

ДВУХРОТОРНАЯ ЗАГЛАЖИВАЮЩАЯ МАШИНА

/VTMG-800L



ВЕКТОР
строительная техника

Уважаемый покупатель!

Спасибо за доверие, которое вы оказали нам, выбрав для работ строительное оборудование VEKTOR. Пожалуйста, храните это руководство в доступном безопасном месте в течение всего срока службы двухроторной затирочной (заглаживающей) машины. В случае утери руководства новый экземпляр можно получить следующими способами:

- скачать из Интернета - www.sts-rf.ru/vektortool/
- связаться с представителем производителя

Запуск и обслуживание оборудования должен производить только квалифицированный персонал, изучивший руководство.

Вовремя производите техобслуживание. Дефектные детали установки незамедлительно замените. Никакая часть этого руководства не может быть скопирована без письменного согласия производителя.

Из-за непрерывного развития продукта технические параметры или внешний вид могут быть изменены, правообладатель ТМ «VEKTOR» оставляет за собой право вносить изменения без предупреждения.

Производитель исключает ответственность за ущерб жизни и здоровью людей и имуществу в следующих случаях:

- несоблюдение данного руководства;
- использование не по назначению и ненадлежащее обращение с оборудованием;
- привлечение неквалифицированного и необученного персонала;
- применение неутвержденных запчастей и принадлежностей;
- любые конструктивные изменения.

В ходе технических разработок мы оставляем за собой право на внесение изменений, не влияющих на основные технические характеристики, без предварительного уведомления. Регламентные работы по техническому обслуживанию машины, её узлов и механизмов не относятся к работам, проводимым в соответствии с гарантийными обязательствами Изготовителя и должны выполняться Владельцем изделия.

Содержание

Описание и особенности конструкции.....	2
Технические характеристики.....	3
Техника безопасности.....	4
Установка и сборка.....	7
Общий вид оборудования.....	10
Эксплуатация.....	11
Техническое обслуживание.....	16
Устранение неисправностей.....	20
Электросхема.....	21
Детализация.....	22
Гарантийные обязательства.....	30

Описание и особенности конструкции

Двухроторная заглаживающая машина VEKTOR VTMG-800L (Lifan) предназначена для механического выравнивания и затирки бетонных полов. Оборудование используется при строительстве производственных и складских помещений, ангаров, гаражей, на аэродромах и парковках. Поскольку машина оснащена бензиновым двигателем, важно, чтобы рабочее пространство было открытым и хорошо проветривалось.

Принцип действия заглаживающей машины VEKTOR VTMG-800L:

В отличие от однороторной, эта модель оснащена двумя заглаживающими дисками, поэтому за один проход она обрабатывает в два раза большую площадь. Здесь предусмотрено специальное сиденье для оператора, который сидя управляет процессом заглаживания с помощью рычагов. Производительность и эффективность двухроторных машин выше благодаря минимизации ручного труда, большому весу установки и повышенному качеству обработки. Поэтому их используют для работ в промышленных объемах.

Рабочий инструмент заглаживающих машин — металлические лопасти и диски. С помощью диска выполняется заглаживание бетонной смеси. Она становится более ровной, относительно шероховатой и нескользкой. Для повышенной прочности поверхности заглаживание проводят дважды. Лопастями проводят затирку — финальный этап обработки пола. Её нужно проводить по бетону, к которому уже не прилипает рука, но от которого еще идет испарение влаги. Тогда на поверхности не останется следов лопастей, пузырей воздуха и других дефектов. На модель VTMG-800L устанавливаются диски диаметром до 800 мм.

Особенности:

1. Машина оснащена надежным бензиновым двигателем Lifan 190FD мощностью 15 л.с. Двигатели Lifan имеют высокую мощность, улучшенную адаптивность, тихую работу и большую топливную эффективность.
2. Регулируемая муфта сцепления обеспечивает необходимый диапазон крутящих моментов и скоростей для соответствия конкретным требованиям бетонного покрытия.
3. Место для оператора позволяет снизить интенсивность труда и повысить эффективность работы.
4. Благодаря наличию двух редукторов, более тяжелому весу и повышенному качеству уплотнения производительность данной машины выше, чем заглаживающих машин с пешим управлением.
5. Конструкция с низким центром тяжести обеспечивает устойчивую работу.
6. Обработка 2 дисками (диаметр каждого 800 мм) или 8 лопастями.
7. Угол наклона лопастей варьируется в диапазоне от 0 до 15°.
8. Защитная стальная рама на рабочей области предотвращает повреждения агрегата и травмы персонала.

Технические характеристики**VTMG-800L**

Модель двигателя	Lifan 190FD
Мощность двигателя, л.с.	15
Тип двигателя	Бензиновый, 4-тактный, одноцилиндровый, с воздушным охлаждением.
Тип запуска	Электростартер/Ручной
Объем топливного бака, л	6.5
Объем масляного картера, л	1.1
Напряжение аккумулятора, В	12
Ток аккумулятора, А	9
Диаметр x Ход поршня, мм	90x66
Объем двигателя, см ³	420
Расход топлива, г/кВт*ч	≤375
Номинальная мощность при 3600 об/мин, кВт	8.3
Максимальная мощность при 3600 об/мин, кВт	8.8
Диаметр диска, мм	795
Частота вращения, об/мин	100-160
Общее количество лопастей, шт	8
Размер лопастей, мм	295x150
Рабочий размер, мм	1590x750
Колеса для перемещения	Да
Материал основания	Сталь
Диаметр заглаживания лопастями (без диска), мм	750
Наклон лопастей, мм	35
Приводной ремень	AV17x914Li 2шт
Объем редуктора (каждого), л	1
Объем водяного бака, л	10
Нетто, кг	260
Брутто, кг	320
Температура эксплуатации, °C	от 0 до 42
Габаритные размеры (ДхШхВ), мм	1670x880x1260
Габаритные размеры (ДхШхВ) в упаковке, мм	1710x920x1030

Технические характеристики**VTMG-800L**

Тип упаковки

Фанерная коробка

Гарантия

12 месяцев

ЗИП: рычаг управления 2шт, сидение оператора 1шт, колесо 2шт, транспортер, набор инструментов

Техника безопасности**Предупреждение!**

Пожалуйста, прочтите все инструкции по технике безопасности и строго соблюдайте их. Несоблюдение техники безопасности может привести к тяжелым травмам сотрудников или смерти, а также к серьезным повреждениям оборудования.

Не вносите какие-либо изменения в конструкцию.

Несанкционированные изменения в конструкции влияют на предоставление гарантии.

Запрещается допуск к работе лицам, не имеющим необходимой профессиональной подготовки и не прошедшим обучение.

Запрещается использовать данное оборудование во взрывоопасной среде, рядом с горючими материалами или в местах, где вентиляция не вытягивает выхлопные газы. Немедленно устраняйте утечки топлива.

**Общие меры предосторожности**

- Запрещается использовать оборудование ненадлежащим образом, либо не по назначению.
- Запрещается эксплуатировать без предварительного инструктажа.
- Запрещается вносить какие-либо изменения в конструкцию.
- Техническое обслуживание должен проводить только квалифицированный и обученный персонал.
- Все пользователи должны быть тщательно подготовлены к работе с оборудованием.
- Не допускайте посторонних людей к работающему оборудованию.
- Обращайте внимание на любые отклонения в работе оборудования, такие как повышенная вибрация, шум, изменение цвета выхлопных газов. Немедленно остановите оборудование и исправьте все выявленные дефекты.
- При работе оборудования ни в коем случае не отсоединяйте клеммы от аккумулятора и не проверяйте работоспособность аккумулятора «на искру», поскольку система зарядки может быть повреждена.
- Не запускайте двигатель, если воздушный фильтр или его крышка не установлены.
- Не удаляйте и не повреждайте предупредительные надписи на оборудовании.
- Прикосновение к вращающимся и подвижным частям может привести к травмам. Убедитесь, что защитные ограждения установлены на свои места.
- Проверяйте надежность креплений деталей и узлов оборудования. Не допускайте работу оборудования со снятой защитой приводных ремней.
- Во избежание случайного запуска оборудования при выполнении работ по ремонту, наладке или техническому обслуживанию снимите на оборудовании клемму «-» аккумулятора.
- Не прикасайтесь к глушителю при разогретом двигателе, это может привести к получению ожогов.
- Используйте машину только в положении сидя, это поможет сохранить равновесие машины.
- Оборудование может производить при работе сильный шум. Используйте средства индивидуальной защиты (наушники).
- При запуске затирочной машины рекомендуется не превышать 1/4 угла поворота дроссельной заслонки. Превышение может привести к введению в зацепление центробежной муфты сцепления и включению затирочных лопастей.
- Будьте осторожны при наличии патрубков или других препятствий на обрабатываемой поверхности. Если машина зацепит или въедет в такое препятствие, это может привести к серьезной поломке машины, а также оператора может выбросить с сидения.
- Слишком влажная поверхность может привести к потере управления направлением движения.
- При работе оборудования существует риск захвата вращающимися частями оборудования шейных украшений, волос, перчаток или одежды. Это может привести к удушению, получению скальпированных и рваных ран и даже к смерти.
- Также во время работы устройства существует опасность контакта рук и ног с вращающимися лопастями, поэтому не допускается попадание рук и ног внутрь зоны, ограниченной защитным кольцом.
- Непреднамеренный пуск устройства может причинить травму. Поэтому, пока вы не готовы включить устройство, держите руки вдали от ручки пуска машины, а также изучите процедуру аварийной остановки устройства.

- Проверьте работоспособность защитных устройств. Необходимо следить за тем, чтобы посторонние не входили в рабочую зону, а также в рабочей зоне не должно быть никаких посторонних предметов.
- При эксплуатации устройства существует риск получения травмы при контакте со скрытыми проводами или трубами. Поэтому перед началом работ проверьте визуально, нет ли скрытых кабелей или труб, относящихся, например, к электрической, телефонной или газовой сетям или канализации.



Опасность пожара

- Топливо, смазочные материалы и испарения аккумуляторной батареи легко воспламеняются. Не допускайте открытого огня вблизи оборудования.
- При добавлении топлива, смазочных материалов или при обслуживании аккумулятора, Оборудование должно быть остановлено. Попадание топлива или масла на горячие части двигателя или выхлопной системы может вызвать пожар или взрыв.
- Не храните горючие (макулатура, ветошь, опилки и т.д.) и легковоспламеняющиеся (топливо, краска, растворитель, порох и т.д.) материалы рядом с оборудованием.
- Сразу удаляйте пролитую жидкость (топливо, масло).
- Не используйте оборудование в районах с высокой вероятностью возникновения пожара.
- Во время заправки оборудования эксплуатационными жидкостями или топливом избегайте курения, искр и открытого огня.



Отравление выхлопными газами

- Выхлопные газы очень токсичны, не вдыхайте их, это может привести к смерти.
- Оборудование может работать только на открытом воздухе или в хорошо проветриваемом помещении.



Высокие температуры

- Во избежание получения ожогов не прикасайтесь к глушителю, к блоку двигателя при запущенном двигателе.
- Части оборудования остаются горячими в течение некоторого времени после остановки.
- Перед проведением осмотра или технического обслуживания оборудования убедитесь, что машина полностью остыла.



Рабочая одежда

- Оборудование может производить при работе сильный шум. Используйте средства индивидуальной защиты (наушники).
- При работе оборудования существует риск захвата вращающимися частями оборудования шейных украшений, волос, перчаток или одежды. Это может привести к удушью, получению скальпированных и рваных ран и даже к смерти.
- Не беритесь рукой за вращающиеся части устройства и не прикасайтесь к ним.
- Не носите одежду, шейные украшения или перчатки, которые могут быть захвачены.
- Закрывайте длинные волосы сеткой.

Аккумуляторная батарея

- Аккумуляторная батарея может выделять горючий газ.
- Заряжайте батарею только в хорошо проветриваемом помещении.
- При подключении провода к аккумулятору сначала подключите положительный полюс, а затем отрицательный. Соблюдайте правильную полярность, чтобы предотвратить короткое замыкание или появление искр, которые могут воспламенить горючий газ.
- При выполнении технического обслуживания оборудования необходимо снять провод с «-» клеммы.
- Избегайте попадания электролита из аккумуляторной батареи на кожу или одежду, он может вызвать серьезные ожоги. Если электролит попал на кожу или одежду, немедленно промойте пораженный участок большим количеством воды. В случае попадания электролита в глаза промойте глаза большим количеством воды и немедленно обратитесь к врачу.
- Проверяйте аккумуляторную батарею после полной остановки двигателя.

Погрузка-разгрузка оборудования

- Используйте только надежные и способные выдерживать нагрузку грузоподъемные устройства.
- Не используйте поврежденные или ограниченные по своей функциональности транспортировочные приспособления.
- Защищайте затирочную машину от возможного опрокидывания или сползания.
- Для подъема оборудования предусмотрены специальные петли.
- Не стойте под оборудованием, которое поднимают.
- Не поднимайте оборудование с запущенным двигателем.

Подготовка к эксплуатации

- Ознакомьтесь с оборудованием, органами управления и принципом работы машины, а также с участком работы и общими условиями на месте, например: наличие возможных препятствий в рабочей зоне, несущая способность обрабатываемой поверхности и наличие необходимых ограждений.
- Перед пуском проверьте не присутствуют ли в машине бросающиеся в глаза неисправности.
- Перед пуском проверьте все ли защитные приспособления прочно закреплены на своем месте.
- Перед пуском проверьте работают ли элементы управления.
- Перед пуском проверьте отсутствует ли на машине масляный или воспламеняющийся материал.
- Перед пуском проверьте не загрязнены ли рычаги управления
- Эксплуатируйте оборудование, для которого регулярно проводилось техническое обслуживание.

Техническое обслуживание

- Во избежание случайного запуска оборудования при выполнении работ по ремонту, наладке или техническому обслуживанию снимите на оборудовании клемму «-» аккумулятора.
- Во время проведения работ должна быть установлена предупреждающая табличка на оборудовании «Ведутся технические работы! НЕ ЗАПУСКАТЬ».
- Техническое обслуживание должно производиться только после полной остановки двигателя.
- Запчасти и специальные комплектующие не оригинального производства также не допускаются, так как это может быть причиной нарушения общих технических характеристик машины.
- Неисправности и дефекты, вызванные применением запчастей или других комплектующих не оригинального производства, не являются гарантийными случаями.
- Выполняйте указанные в руководстве по эксплуатации работы по техническому уходу и регулировке, включая указания по замене изношенных частей.
- Работы по техническому обслуживанию и профилактике должны проводиться только квалифицированным персоналом.
- Все работы должны проводиться только тогда, когда машина установлена на ровной и твердой площадке и заблокирована от скатывания и/или сползания.
- Не используйте для чистки бензин или другие легковоспламеняющиеся вещества.
- При чистке пароструйным очистителем или мойкой высокого давления не направляйте струю на электрические детали и изоляционный материал или предварительно закройте их. После проведения работ по техническому обслуживанию снова установите все защитные приспособления.
- Не курите при выполнении работ по ремонту оборудования.

Парковка и хранение

- Оставляйте оборудование, по возможности, на ровном месте. Устойчиво поставьте ее и затем выключите двигатель. Если машина мешает свободному передвижению, необходимо произвести мероприятия, чтобы привлечь внимание к стоящей технике.
- По возможности храните оборудование на ровном и твердом основании, отключив привод и сняв на оборудовании клемму «-» аккумулятора во избежание произвольного движения, а также использования посторонними лицами.

Утилизация отходов

- Не сливайте отходы ГСМ в канализацию, водоемы или почву, чтобы избежать загрязнения окружающей среды.
- Отработанное моторное масло должно храниться в герметичной упаковке.
- Утилизируйте все отходы надлежащим образом в соответствии с местным законодательством. Это включает в себя все жидкости, фильтры, аккумуляторы, электрические компоненты и т.д.

Установка и сборка

Разгрузка



Предупреждение!

Для обеспечения безопасной и эффективной разгрузки оборудования с транспортного средства должны соблюдаться следующие требования:

- Подъемные механизмы и оборудование соответствуют предполагаемым работам.
- Стропы закреплены в специально предусмотренных кольцах; подъемные рычаги полностью заведены под поперечины рамы.
- Основание рассчитано на массу оборудования и подъемного устройства.
- Разгрузка оборудования должна осуществляться как можно ближе к месту эксплуатации или транспортировки на расчищенной площадке со свободным доступом.
- Стропы должны располагаться перпендикулярно раме для того, чтобы не соприкоснуться с оборудованием (не должно быть трения).

Используйте только надежные и способные выдержать нагрузку грузоподъемные устройства. Крепите подъемные устройства только к исправным транспортировочным приспособлениям. Перед использованием проверьте транспортировочные приспособления на предмет повреждений. Не используйте поврежденные или ограниченные по своей функциональности транспортировочные приспособления. Защищайте машину от возможного опрокидывания или сползания.

Оборудование приходит в фанерной коробке, этот способ доставки является наиболее распространенным и состоит из фанерной основы, четырех стен и крыши.

Все опции и аксессуары находятся в этом транспортировочном ящике, если не указано иное.

Оборудование следует хранить в сухом и вентилируемом месте.

При транспортировке и разгрузке не допускайте сильного наклона и не допускайте ударов по корпусу.

Не допускается переворачивать упаковочный ящик со станком вверх дном.

Транспортировать оборудование в фанерной коробке (в запакованном состоянии) можно с помощью вилочного погрузчика грузоподъемностью от 1 тонны. Проверьте устойчивость конструкции перед началом движения.

Распаковка производится следующим образом:

- Перед началом работ по разгрузке дайте время на выравнивание температуры оборудования с температурой места проведения работ (около 48 часов)
- Снимаются обе боковые стенки (более узкие).
- Снимается передняя и задняя стенки.
- Затем нужно разрезать и снять упаковочную стреч-ленту, которой обёрнута машина.
- При распаковке необходимо следить за тем, чтобы не повредить оборудование инструментом для распаковки.
- После этого можно приступать к подъему и перемещению оборудования. Оборудование в распакованном виде поднимается только с помощью подъемного крана, строп, подъемной траверсы, страховочного крюка и скоб.
- Ставить оборудование нужно на ровную и гладкую поверхность. Необходимо установить оборудование в хорошо проветриваемом месте для обеспечения достаточного притока воздуха и отвода выхлопных газов.



Предупреждение!

Оборудование в распакованном виде нельзя поднимать вилочным погрузчиком!

Находиться под или рядом с висящим грузом опасно для жизни.

Запрещается сбрасывать машину с погрузочной платформы транспортного средства.

Строповка

- Установите стопорные блоки впереди и позади.
- Прикрепите стальные тросы или цепи к четырем подъемным проушинам, как показано на рисунке 1. Запрещается поднимать устройство за другие компоненты в связи с опасностью серьезного повреждения агрегата.
- Прикрепите другие концы стальных тросов или цепей к транспортному средству.
- Плавнo натяните стропы.
- Убедитесь в правильности крепления строп и устойчивости оборудования.
- Плавнo поднимите оборудование.
- Переместите оборудование в выбранное место и стабилизируйте его положение.
- Плавнo опустите оборудование, корректируя его положение.
- Ослабьте натяжение строп, затем отсоедините и снимите подъемные кольца.



Рисунок 1

При транспортировке распакованного оборудования, прежде всего, проверьте фиксацию защитных кожухов. При перемещении наклон не должен превышать 15°.

Для защиты оборудования в места соприкосновения каната со станком должны быть проложены деревянные и х/б материалы.

Сборка

1. Открутите ручки под номером 1 (см. Рисунок 2) и установите их рычагом вверх как показано на рисунке.
2. Установите сиденье номер 2 попав в пазы на кронштейне, отодвиньте рычаг номер 5 на рисунке 2 от сиденья, чтобы регулировать перемещение. Отпустите рычаг номер 5 на рисунке 2, чтобы зафиксировать положение.
3. Установите рукоятки номер 3 и 4 как показано на рисунке 2, так как на рукоятке под номером 4 подключаются провода, и если смотреть на оборудование, то рукоятка 4 должна быть установлена слева. Вставьте рукоятки в гнезда для рукояток таким образом, чтобы отверстия под зажимные винты (2 штуки на одной рукоятке) совпадали с резьбовыми отверстиями на гнездах. Затяните зажимные винты и проверьте подвижность рукояток.
4. Подключите кнопку подачи воды на рычаге 4, для это под основанием, где находится рычаг, подключите провода 6 и 7 (см. Рисунок 3).
5. Подсоедините и закрепите «-» аккумулятора до начала процедуры запуска двигателя.

*Во время продолжительной остановки или хранения оборудования установите оборудование на ровном и твердом основании, снимите на оборудовании клемму «-» аккумулятора во избежание произвольного движения, а также использования посторонними лицами.

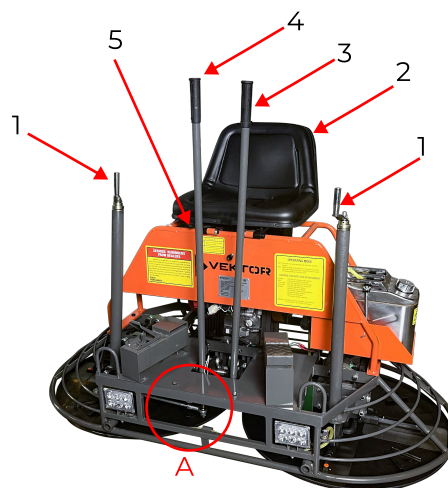


Рисунок 2

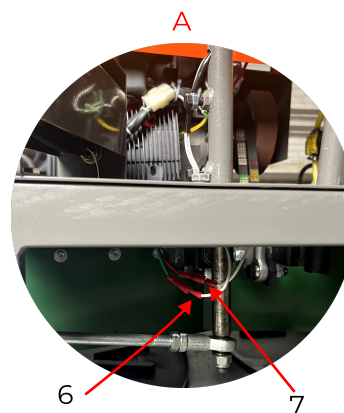


Рисунок 3

Система регулировки угла наклона лопастей в сборе

В случае если оборудование приходит с разобранном узлом регулировки угла наклона лопастей, то порядок сборки будет следующим (см. Рисунок 4):

- Прикрутите трубку регулировки угла наклона лопастей (С) к кронштейну (D) с помощью болтов, имеющих в комплекте.
- Проденьте конец кабеля (E) через регулятор узла (F) и закрепите с помощью контргайки (G).
- Чтобы установить кабель в надлежащее положение, вращайте рычаг (A) против часовой стрелки, пока регулировочный винт (B) не переместится в крайнее нижнее положение. Затяните гайку (G) так, чтобы кабель не провисал. При регулировке, исходя из длины стального троса, выберите подходящее положение регулировочного винта относительно регулировочной гайки.
- После регулировки натяжения кабеля, поверните рычаг до упора по часовой стрелке (ОКОЛО 24 ПОВОРОТОВ) и проверьте зазор между регулятором узла (F) и редуктором в точке (H). Расстояние должно быть достаточным для того, чтобы просунуть между ними пластиковую карту, но не более 1/8 дюйма.

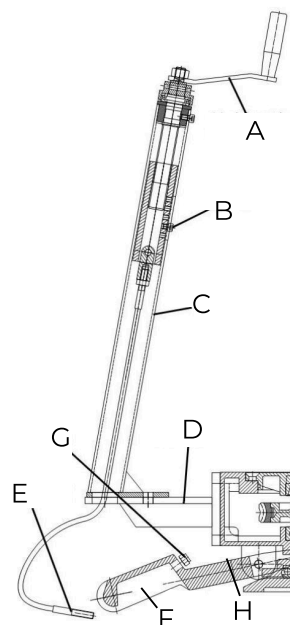


Рисунок 4

Локальное перемещение оборудования

Оборудование оснащено колесами и транспортером для перемещения на небольшие расстояния. Транспортером поднимите оборудование с одной края и установите колеса в отверстия, которые находятся ближе к транспортеру. Переставьте транспортер на другой конец оборудования, после чего можно начинать перемещение.



Рисунок 5

Общий вид оборудования



Рисунок 6



Рисунок 7



Рисунок 8

Эксплуатация

Заправка топлива



Предупреждение!

- Никогда не производите заправку при работающем двигателе.
- При проливе топлива вытрите его насухо.
- Не держите топливо, моторное масло или другие горючие материалы рядом с двигателем, это может привести к возгоранию.
- При заправке не допускайте курения, открытого огня или искр, это может привести к пожару или взрыву.
- Не смешивайте разные типы топлива.
- Используйте чистые емкости для хранения топлива.
- Не допускается попадание в топливо грязи и воды.
- Перед использованием не перемещайте емкость с топливом в течение нескольких часов, чтобы позволить воде и осадку осесть на дно.
- Используйте топливо из середины емкости, на дне может находиться осадок или вода.
- Вода или посторонние примеси в топливе могут привести к плохой работе двигателя и повредить форсунки и топливный насос.

Для обеспечения оптимальной производительности двигателя, во избежание повреждения его частей, а также загрязнения окружающей среды используйте только неэтилированный бензин 92. Использование неэтилированного бензина уменьшает образование нагара в двигателе и свечах зажигания, а также продлевает срок службы системы выпуска отработавших газов. Заправляйте топливный бак только при отключенном двигателе и закрытом топливном кране.

1. Откиньте кронштейн с сидением.
2. Снимите крышку топливного бака и залейте в бак чистое топливо, которое не содержит грязи и воды. Не снимайте сеточку с заливной горловины при заправке, грязь может попасть в топливный бак и вызвать засор системы.
3. Заполните топливный бак до красной отметки на сетчатом фильтре топливного бака.
4. Закрутите крышку топливного бака.

Заправка масла

Используйте только рекомендованное моторное масло SAE 10W-30, API SJ или SL общего назначения.



Предупреждение!

- Не смешивайте различные типы масел.
- Замените масло через первые 20 часов и в последующем каждые 100 часов.
- Храните масло в закрытой емкости, чтобы предотвратить попадание влаги и пыли.
- Удалите грязь вокруг заливной горловины при заправке масла.
- Не переливайте масло выше максимального уровня. Перелив масла может привести к появлению белого дыма, повышенным оборотам или повреждению внутренних элементов двигателя, что приведет к попаданию масла в камеру сгорания.

1. Убедитесь, что оборудование установлено на ровной горизонтальной поверхности.
2. Откройте крышку маслозаливной горловины двигателя.
3. Залейте в картер моторные масла вязкостью SAE 10W30 до начала резьбы маслозаливного отверстия.
4. Закрутите крышку маслозаливной горловины двигателя.
5. Запустите двигатель и дайте ему поработать в течение 3-5 минут. Заглушите его, подождите еще 3-5 минут и снова проверьте уровень масла, при необходимости долейте.

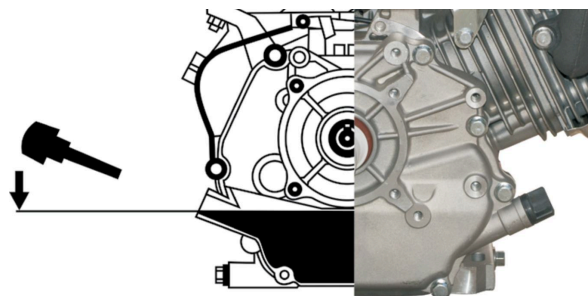


Рисунок 9

Заправка воды

Снимите крышку водяного бака и залейте 20 литров воды, регулярно пополняйте объем воды. Бак держится на платформе за счет пластины, если снять пластину и открепить трубку, можно вытащить бак для воды(канистру), наполнить её, вернуть на место и подсоединить трубку обратно.



Предупреждение!

При температуре 0°C происходит замерзание воды, поэтому необходимо добавить антифриз в бак для воды, чтобы предотвратить замерзание воды в водопроводных трубах и водяном насосе, что повлияет на работу машины. Если водяной насос не будет получать воду или она замерзнет внутри водяного насоса, то это приведет к перегоранию водяного насоса и контура.

Проверка оборудования перед запуском

- Проверьте уровень масла, воды и топлива (при необходимости залейте). Объем жидкостей указан в технических параметрах.
- Проконтролируйте наличие масла в редукторах (при необходимости залейте).
- Полностью осмотрите оборудование на наличие повреждений.
- Проверьте наличие всех элементов и надежность их крепления.
- Проверьте резьбовые соединения - подтяните при необходимости.
- Проверьте не загрязнены ли вентиляционные отверстия двигателя.
- Проверьте отсутствие подтеканий, при выявлении – устраните их.
- Убедитесь, что клеммы аккумулятора и электростартера не загрязнены и не окислены, при необходимости очистите и смажьте их графитовой смазкой. Проверьте надежность их подсоединения.
- Проверьте все точки смазки, при необходимости прошприцуйте. Более подробное описание местоположения точек смазки предоставлено в разделе «Техобслуживание».
- Уберите все посторонние предметы внутри и вокруг оборудования.
- Проверьте двигатель на износ или трещины на шлангах.
- Проверьте натяжение приводного ремня.
- Проверьте состояние держателей и лопастей затирочной машины.



Предупреждение!

- При обнаружении неисправностей не запускайте двигатель до их устранения.
- Не работайте на оборудовании без защитных кожухов, предусмотренных конструкцией, без пробки заливной горловины топливного бака, без глушителя на двигателе из соображений пожарной безопасности.
- Не запускайте двигатель при отсутствии свечи зажигания.
- Не запускайте двигатель без воздушного фильтра.

Запуск двигателя

1. Подключите аккумулятор.
 2. Займите место оператора на кресле, нажмите и удерживайте ногу на левой педали. В случае, если левая педаль не была нажата или была отпущена, двигатель не заведется или заглохнет.
 3. Полностью закройте воздушную заслонку, передвинув рычаг до упора влево (см. Рисунок 10).
 4. Откройте топливный кран, передвинув рычаг до упора вправо.
 5. Переведите ключ в замке зажигания в положение ON.
 6. Поверните ключ в замке зажигания по часовой стрелке и удерживайте его в крайнем положении до момента пуска двигателя.
- Если не удаётся запустить двигатель в течение 5 секунд, отпустите ключ зажигания и подождите по меньшей мере 10 секунд, прежде чем снова включить стартер.
- Когда двигатель запустится, отпустите ключ зажигания, чтобы он вернулся в положение ON.
7. Откройте воздушную заслонку.



Предупреждение!

- Единовременное использование электрического стартера в течение более 5 секунд приведёт к перегреву привода стартера и может вызвать неисправность стартера.
- Обязательно прогревайте двигатель на холостом ходу в течение 3~5 минут перед нормальной работой.

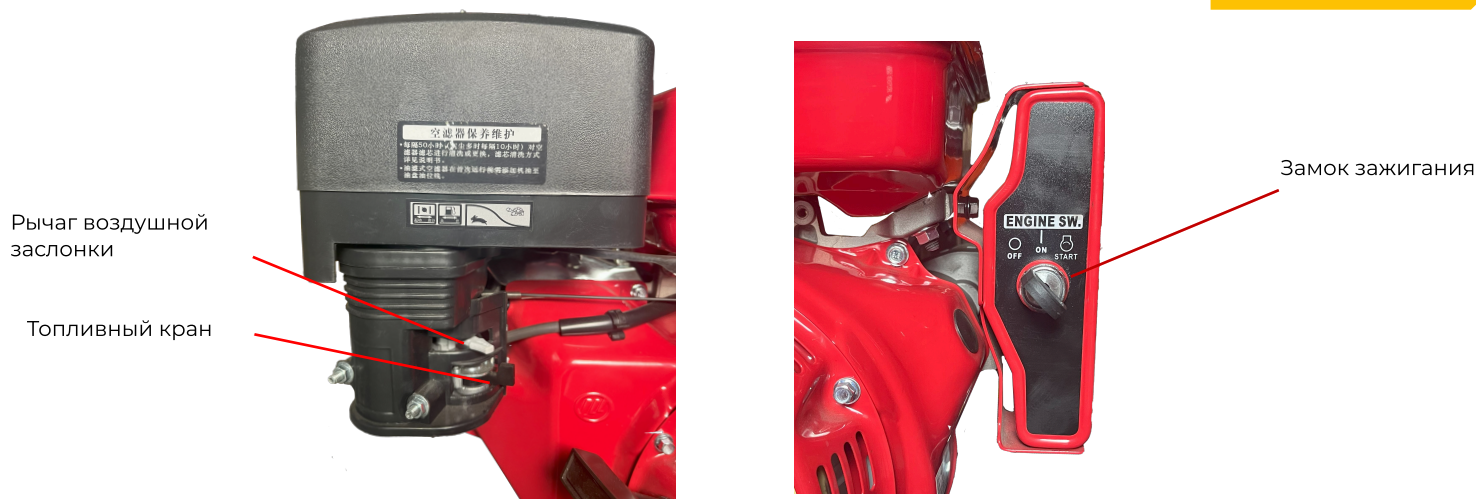


Рисунок 10



Предупреждение!

- Не оставляйте затирочную машину с работающим двигателем без присмотра.
- Не проверяйте наличие искры при выкрученной свече зажигания.
- Не трогайте горячий глушитель и рабочий цилиндр, так как это может вызвать ожоги.
- Не храните и не пользуйтесь бензином вблизи открытого пламени или искрообразующего оборудования.
- У затирочной машины в течение первых часов работы и через равномерные промежутки времени проверяйте затяжку болтов и гаек. Это особенно важно для крепления фильтра и глушителя двигателя, а также для болтов крепления крышек, под которыми расположены прокладки.
- Следует управлять машиной, крепко удерживая рукоятки управления двумя руками и контролируя направление ее движения.

Проверка аварийного выключателя

Проверьте, исправен ли аварийный выключатель на левой педали.

- Нажмите и удерживайте аварийный выключатель на левой педали.
- Проведите процедуру запуска двигателя.
- После запуска отпустите левую педаль, машина должна немедленно выключиться, это означает, что аварийный выключатель работает правильно.



Предупреждение!

Запрещается работать на оборудовании с неисправным аварийным выключателем.

Остановка двигателя

- Для остановки машины переведите рычаги управления в нейтральное положение и сбросьте давление на педаль газа.



Предупреждение!

Не выключайте двигатель на максимальных оборотах, а для выравнивания температуры, дайте ему поработать еще некоторое время на холостом ходу.

- Для остановки двигателя переведите ключ зажигания в положение OFF.
- Закройте кран топливного бака, переместив рычаг до упора влево.
- Полностью закройте воздушную заслонку, передвинув рычаг до упора влево.

Во время продолжительной остановки или хранения оборудования установите оборудование на ровном и твердом основании, снимите на оборудовании клемму «-» аккумулятора во избежание произвольного движения, а также использования посторонними лицами.

Положение оператора

Оператор несет ответственность за безопасное и эффективное использование затирочной машины. Полный контроль над машиной невозможен, если оператор не будет постоянно находиться в правильном рабочем положении.

При работе на затирочной машине оператор обязан:

- Находиться на сиденье оператора лицом вперед.
- Левая нога должна находиться на левой педали, обе ноги не должны торчать или покидать платформу управления;
- Обеими руками держать рычаги управления.

Управление

При управлении машиной обращайтесь внимание на препятствия на земле. При столкновении с ними машина может быть повреждена или, в более серьезных случаях, человек может быть выброшен из машины. Также при работе, если на поверхности слишком много воды, может произойти внезапная потеря управления и занос, поэтому следует сосредоточить внимание и работать осторожно.

Чтобы использовать двухроторную затирочную машину на полную мощность, ее нужно вести в том направлении, в котором смотрит оператор. Это позволит обработать максимальную возможную область, а оператору будет при этом отлично видно обрабатываемую поверхность. Когда машина достигнет конца плиты, развернитесь на 180° и повторите движение по прямой в направлении противоположного края плиты.

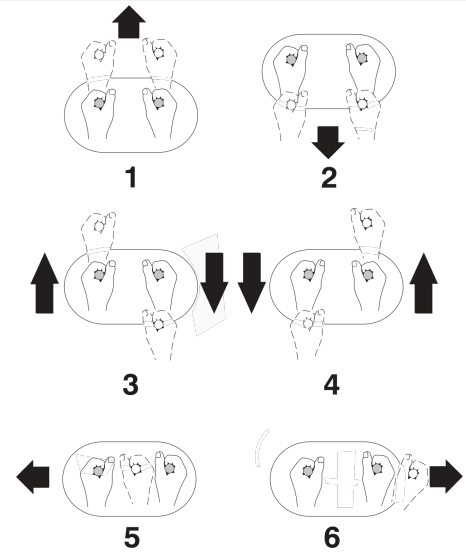


Предупреждение!

Запрещается прикладывать чрезмерное давление к рычагам управления. Чрезмерное давление не улучшает время реакции машины, но может привести к повреждению рулевого управления.

На рисунке 11 показаны движения рук с рычагами управления в соответствии с требуемым направлением движения затирочной машины.

1. Оборудование движется вперед, когда обе руки толкают рукоятки вперед.
2. Оборудование движется назад, когда обе руки тянут рукоятки назад.
3. Оборудование вращается по часовой стрелке, когда левая рука толкает рукоятку вперед, а правая тянет рукоятки назад.
4. Оборудование вращается против часовой стрелки, когда левая рука тянет рукоятку назад, а правая толкает рукоятку вперед.
5. Оборудование движется влево, когда левая рука не двигается, а правая толкает рукоятку влево.
6. Оборудование движется вправо, когда левая рука не двигается, а правая толкает рукоятку вправо.



Регулировка угла наклона лопастей

При регулировке угла наклона лопастей затирочной машины остановите ее, установите нужный угол на левой стороне машины, а затем отрегулируйте правый угол соответствующим образом. Чтобы увеличить угол, вращайте левую ручку регулировки угла (L) по часовой стрелке, а правую (R) – против часовой стрелки. Чтобы уменьшить угол, вращайте левую ручку регулировки угла (L) против часовой стрелки, а правую (R) – по часовой стрелке.

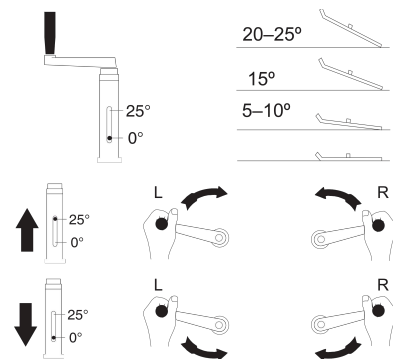


Рисунок 11

Рабочее состояние бетона	Рекомендуемый угол при обработке
1. Стадия обработки сырой поверхности	Горизонтально (не под углом)
2. Переход от стадии обработки сырой поверхности к обработке пластичной поверхности	Малый угол (0-10°)
3. Стадия обработки при полутвердом состоянии поверхности	Средний угол (5-15°)
4. Стадия чистовой обработки твердой поверхности (полировка)	Максимальный угол (15-25°)

Период обкатки

Для обкатки редуктора запустите двигатель на 50% от полной скорости на первые 2-4 часа, что предотвратит преждевременный износ и продлит срок службы редуктора.



Предупреждение!

В период обкатки работа с машиной на полной скорости может привести к преждевременному отказу редуктора.

Заглаживание

Для механизированного заглаживания используют диски. В результате заглаживания при укладке бетонного пола поверхность бетона становится гладкой, относительно шероховатой и нескользкой. Чтобы бетонная поверхность имела повышенную прочность, механическое заглаживание следует проводить дважды.

Затирка

Затирка является завершающим процессом обработки бетонной поверхности в процессе устройства бетонного пола. Затирку выполняют с помощью затирочных лопастей.

Очень важно начать процесс затирки в тот момент, когда еще идет испарение влаги с поверхности бетона (отсутствие прилипания бетона к руке). Если затирка начата раньше положенного срока, то на финишной поверхности могут проявиться дефекты в виде пузырей или следов от затирочных лопастей.

Проведение затирки в несколько проходов увеличивает износостойкость поверхности примерно в два раза по сравнению с износостойкостью поверхности, подвергнутой затирке в один проход. Кроме того, повторная затирка дает возможность существенно уменьшить пылеобразование.



Предупреждение!

Данные затирочные машины не предназначены для обработки поверхностей из эпоксидных материалов

Техническое обслуживание



Предупреждение!

- Регулярное и систематическое проведение технического обслуживания является залогом долгой службы оборудования. Ремонт и обслуживание должны осуществляться квалифицированным техническим персоналом. Для обеспечения регулярного и своевременного обслуживания ежедневно фиксируйте работу двигателя и результаты выполняемого обслуживания.
- Не приступайте к выполнению ремонта или технического обслуживания, если оборудование полностью не остановилось, не остыло и минусовой кабель аккумуляторной батареи не отсоединен.
- Во время проведения работ должна быть установлена предупреждающая табличка на оборудовании «Ведутся технические работы! НЕ ЗАПУСКАТЬ».
- Используйте только оригинальные запасные части и расходные материалы. Использование неоригинальных запасных частей может привести к ухудшению работы двигателя, сокращению его срока службы и аннулированию гарантии.
- Отработанные жидкости должны храниться в герметичной упаковке. Не сливайте отходы ГСМ в канализацию, водоемы или почву, чтобы избежать загрязнения окружающей среды. Утилизируйте все отходы надлежащим образом в соответствии с местным законодательством. Это включает в себя все жидкости, фильтры, аккумуляторы, электрические компоненты и т.д.
- Перед началом осмотра следует предварительно тщательно очистить двигатель и затирочную машину.
- Затирочную машину следует устанавливать на ровном основании и заблокировать от возможности сползания.

План технического обслуживания

Описание	Наработка (часы)				
	Каждый день	Через первые 20ч.	Через каждые 100ч.	Через каждые 200ч.	Через каждые 300ч.
Проверка уровня масла в картере двигателя (при необходимости долить)	●				
Замена моторного масла (при необходимости долить)		●	●		
Проверка уровня топлива (при необходимости долить)	●				
Проверка воздушного фильтра двигателя	●				
Проверка уровня воды (при необходимости долить)	●				
Осмотр на предмет подтекания масла	●				
Проверка затяжки резьбовых соединений	●				
Очистка машины	●				
Проверка уровня масла в редукторах лопастных роторов	●				
Очистка воздушного фильтра двигателя			●		
Замена воздушного фильтра двигателя				●	
Шприцевание точек смазки	●				
Очистка/замена свечи зажигания			●		
Проверка приводного ремня на отсутствие износа	●		●		
Замена уровня масла в редукторах лопастных роторов					●
Проверка сцепления на износ			●		
Проверка зазора клапана					●
Удаление нагара с решетки искрогасителя			●		

Заправка топлива



Предупреждение!

- Никогда не производите заправку при работающем двигателе.
- При проливе топлива вытрите его насухо.
- Не держите топливо, моторное масло или другие горючие материалы рядом с двигателем, это может привести к возгоранию.
- При заправке не допускайте курения, открытого огня или искр, это может привести к пожару или взрыву.
- Не смешивайте разные типы топлива.
- Используйте чистые емкости для хранения топлива.
- Не допускается попадание в топливо грязи и воды.
- Перед использованием не перемещайте емкость с топливом в течение нескольких часов, чтобы позволить воде и осадку осесть на дно.
- Используйте топливо из середины емкости, на дне может находиться осадок или вода.
- Вода или посторонние примеси в топливе могут привести к плохой работе двигателя и повредить форсунки и топливный насос.

Для обеспечения оптимальной производительности двигателя, во избежание повреждения его частей, а также загрязнения окружающей среды используйте только неэтилированный бензин 92. Использование неэтилированного бензина уменьшает образование нагара в двигателе и свечах зажигания, а также продлевает срок службы системы выпуска отработавших газов.

1. Заправляйте топливный бак только при отключенном двигателе и закрытом топливном кране.
2. Откиньте кронштейн с сидением.
3. Снимите крышку топливного бака и залейте в бак чистое топливо, которое не содержит грязи и воды. Не снимайте сеточку с заливной горловины при заправке, грязь может попасть в топливный бак и вызвать засор системы.
4. Заполните топливный бак до красной отметки на сетчатом фильтре топливного бака.
5. Закрутите крышку топливного бака.

Замена масла

Используйте только рекомендованное моторное масло SAE 10W-30, API SJ или SL общего назначения.



Предупреждение!

- Не смешивайте различные типы масел.
- Замените масло через первые 20 часов и в последующем каждые 100 часов.
- Храните масло в закрытой емкости, чтобы предотвратить попадание влаги и пыли.
- Удалите грязь вокруг заливной горловины при заправке масла.
- Не переливайте масло выше максимального уровня. Перелив масла может привести к появлению белого дыма, повышенным оборотам или повреждению внутренних элементов двигателя, что приведет к попаданию масла в камеру сгорания.

1. Убедитесь, что оборудование установлено на ровной горизонтальной поверхности.
2. Открутите крышку маслозаливной горловины для облегчения слива масла.
3. Подставьте соответствующую тару под сливной болт (см. Рисунок 12).
4. Открутите сливной болт и слейте старое масло.
5. После слива масла плотно закрутите сливную пробку.
6. Залейте в картер моторное масло вязкостью SAE 10W30 до начала резьбы маслозаливного отверстия.
7. Закрутите крышку маслозаливной горловины двигателя.
8. Запустите двигатель и дайте ему поработать в течение 3-5 минут. Заглушите его, подождите еще 3-5 минут и снова проверьте уровень масла, при необходимости долейте.

Заправка воды

Снимите крышку водяного бака и залейте 20 литров воды, регулярно пополняйте объем воды. Бак держится на платформе за счет пластины. Если снять пластину и открепить трубку можно вытащить бак для воды (канистру), наполнить её, вернуть на место и подсоединить трубку обратно.

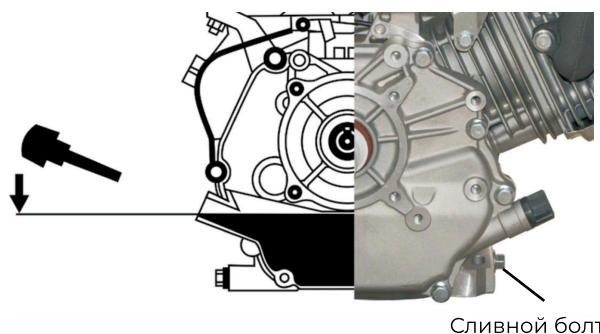


Рисунок 12

Мойка оборудования

Проводите работы по очистке только при холодном двигателе и его полной остановке. Загрязненные условия эксплуатации, в особенности, осаждения масла и топлива на ребрах охлаждения цилиндра и отверстия для всасывания охлаждающего воздуха означают уменьшенное охлаждение. Поэтому необходимо незамедлительно устранять возможные места течи масла или топлива в зоне топливного бака, цилиндра или отверстия для всасывания охлаждающего воздуха.

Не направляйте струю воды непосредственно в двигатель, электрические кабели и батарею.

После мойки продуйте машину сухим сжатым воздухом, а затем проверьте все кабели, провода, болты и гайки на возможные повреждения или ослабленные крепления - обнаруженные неполадки сразу устраните.

Не применяйте для мойки воспламеняющиеся или другие агрессивные материалы.

После мойки дайте двигателю прогреться, чтобы испарились остатки воды, чтобы избежать образования ржавчины.

Прямое воздействие воды под высоким давлением может привести к повреждению некоторых компонентов агрегата. Протрите указанные ниже компоненты влажной чистой тряпкой.

Запрещается распылять воду под высоким давлением на перечисленные ниже компоненты:

- Электрические компоненты (аккумулятор, водяной насос и тд.)
- Таблички

Очистка и замена воздушного фильтра

Никогда не эксплуатируйте двигатель без воздушного фильтра, так как это ведет к быстрому износу двигателя. Замена воздушных фильтров производится после многократных чисток, однако самое позднее по прошествии 200 часов. Желательно проводить чистку воздушного фильтра ежедневно (в зависимости от уровня загрязнения воздуха), благодаря чему можно значительно продлить долговечность воздушного фильтра. Внимательно следите за тем, чтобы во впускной канал карбюратора не попадала пыль. Загрязнение воздушного фильтра сильно зависит от содержания пыли во всасываемом воздухе, поэтому при необходимости, осуществляйте очистку ежедневно. Воздушные фильтры с поврежденным фильтрующим элементом или уплотнительным кольцом должны быть заменены, поэтому рекомендуется держать в резерве один воздушный фильтр. В случае образования сажевого отложения чистка теряет всякий смысл - используйте новый воздушный фильтр. Неправильно очищенные воздушные фильтры вследствие своих повреждений (например, разрывы) становятся неэффективными и приводят к повреждениям двигателя.

Замена воздушного фильтра (см. Рисунок 13):

1. Убедитесь, что оборудование установлено на ровной горизонтальной поверхности.
2. Открутите крышку маслозаливной горловины для облегчения слива масла.
3. Подставьте соответствующую тару под сливной болт.
4. Открутите сливной болт и слейте старое масло.
5. После слива масла плотно закрутите сливной болт.
6. Залейте в картер моторные масла вязкостью SAE 10W30 до начала резьбы маслозаливного отверстия.
7. Закрутите крышку маслозаливной горловины двигателя.
8. Запустите двигатель и дайте ему поработать в течение 3-5 минут. Заглушите его, подождите еще 3-5 минут и снова проверьте уровень масла, при необходимости долейте.

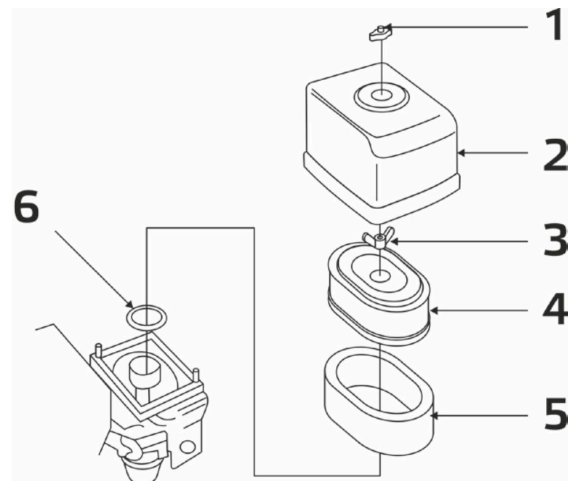


Рисунок 13

Очистка и проверка свечи зажигания

Снимите свечной наконечник (1) и вывинтите свечу зажигания (2) (см. Рисунок 14).

- Осмотрите свечу – в случае большого количества остаточных продуктов сгорания, подгоревшего электрода или поврежденного изолятора, замените ее;
- Проверьте зазор между электродами - при необходимости установите зазор на 0,7-0,8 мм.;
- Ввинтите свечу зажигания вручную, а затем затяните до посадки;
- Наденьте свечной наконечник.

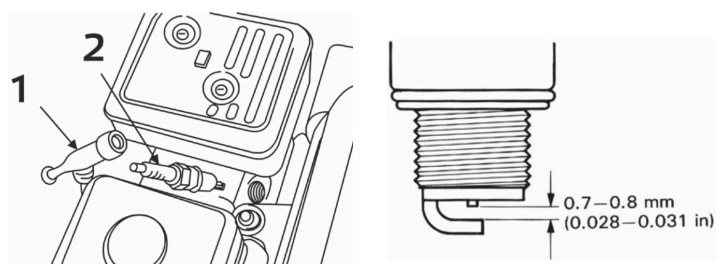


Рисунок 14

Замена масла редуктора

Замена масла происходит для двух редукторов в одно время. Используйте масло SAE 75W-90.

1. Открутите пробку (болт) маслозаливной горловины возле смотрового окна для облегчения слива масла.
2. Для замены масла в редукторе отверните сливной болт на дне редуктора.
3. Слейте в соответствующую тару отработанное масло.
4. После слива масла плотно закрутите сливной болт.
5. Залейте свежее масло до его появления в области красной отметки на смотровом окне.
6. Закрутите пробку (болт) маслозаливного отверстия.



Предупреждение!

- При недостатке масла или использовании масла повышенной вязкости можно повредить редуктор из-за его перегрева. Владелец лишается права проведения бесплатного гарантийного обслуживания в случае работы машиной при недостаточном уровне масла.

Сцепление

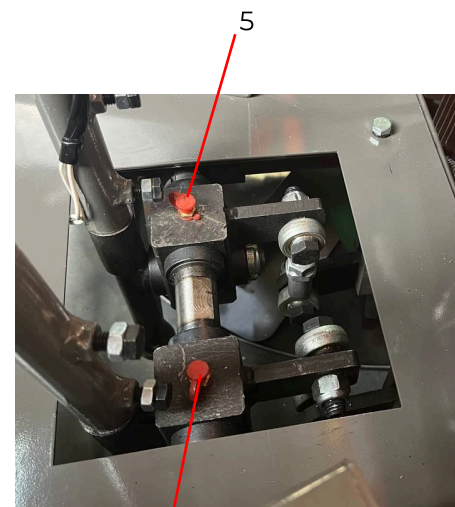
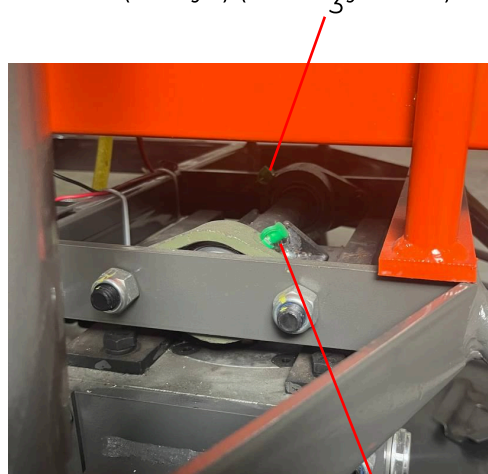
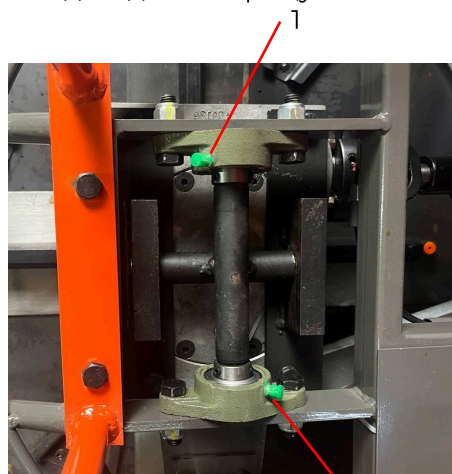
Проверьте муфту сцепления на износ и замените центробежный блок, если фрикционные накладки изношены на 3/4.

Проверка зазоров клапана

Зазор впускного клапана должен быть установлен на 0,15.
Зазор выпускного клапана должен быть установлен на 0,20.

Шприцевание точек смазки

Каждый день шприцуйте все точки смазки (8 штук) (см. Рисунок 15).



- 1,2,3,4 - смазка наклона лопастей
5, 6 - смазка рычагов управления
7, 8 - смазка узла вращения лопастей
9 - смазка лопастей (их 8 штук)

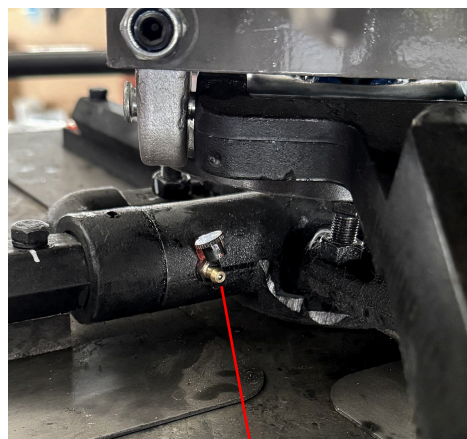


Рисунок 15

9

7

8

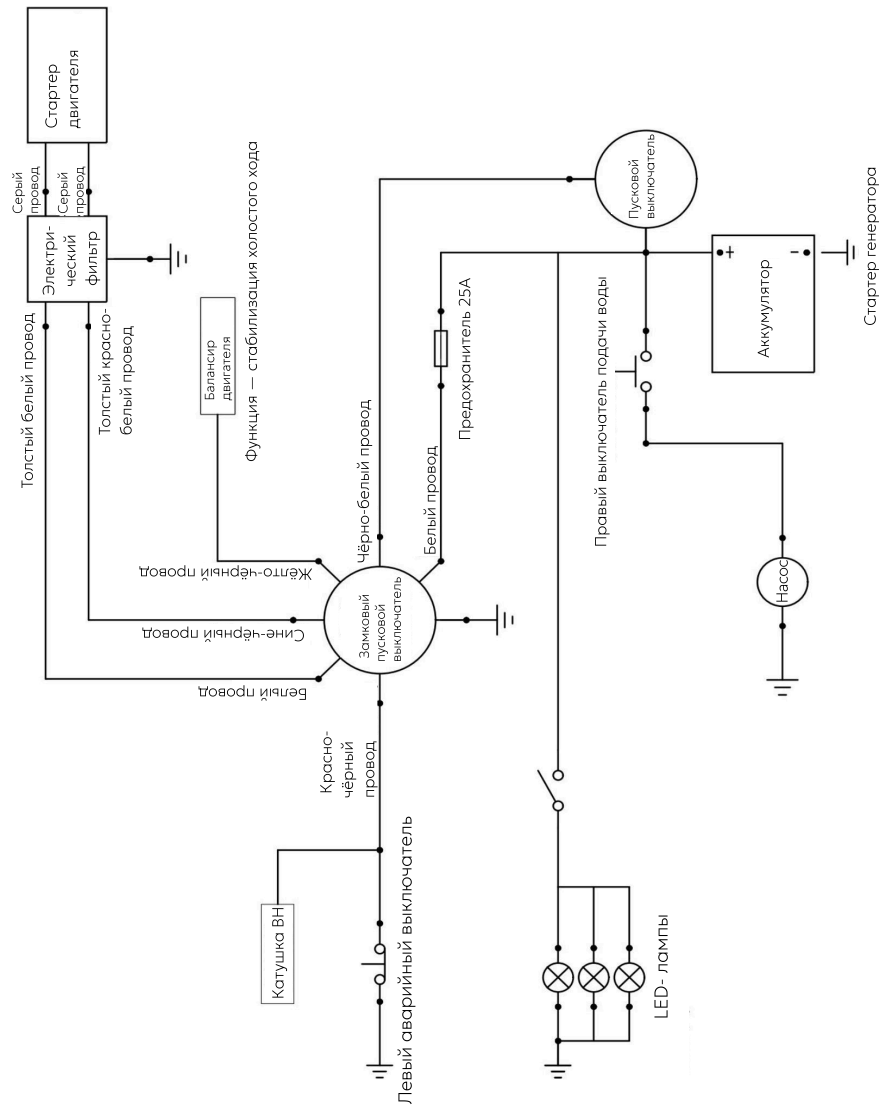
Устранение неисправностей



Предупреждение!

- В случае возникновения неполадок немедленно остановите оборудование и выясните причину возникновения неисправности.

Неисправность	Причина	Устранение
Двигатель не запускается	Закончилось топливо	Залейте топливо
	Воздух в топливной системе	Стравите воздух из топливной системы
	Неподходящее топливо	Замените топливо
	Топливный клапан закрыт	Откройте топливный клапан
	Изношенный или разряженный аккумулятор	Зарядите аккумулятор или замените его при необходимости
	Проблемы со стартером	Проверьте стартер и замените поврежденные части
	Неисправность электрической цепи	Перепроверьте все соединения и устраните возможные повреждения
	Воздушный фильтр слишком загрязнен	Очистите или замените воздушный фильтр
	Ключ в замке зажигания установлен в положение OFF	Установите ключ в замке зажигания в положение ON
Заводится, но лопасти не работают	Короткое замыкание аварийного выключателя [Нога должна быть на педали]	Перепроверьте все соединения и устраните возможные повреждения
	Плохое сцепление	Ремонт или замена
	Шпонка срезана в главном валу	Заменить поврежденную шпонку
Лопасти вращаются на холостом ходу.	Обрыв приводного ремня	Заменить приводной ремень
	Скорость холостого хода слишком высока	Заново отрегулировать обороты холостого хода
Не удается отрегулировать угол наклона затирочной машины	Муфта сцепления прижимается к шкиву	Отрегулировать муфту
	Оборван трос для регулировки	Замените трос
	Некачественная стопорная гайка для фиксации троса	Замените стопорную гайку
	Регулировка лопастей вышла из строя	Проведите ремонт и замените соответствующие детали
Приводной ремень изнашивается слишком быстро	Сломана вращающаяся ручка	Замените ручку
	Не выровнены верхний и нижний шкивы	Отрегулируйте положение двигателя или положение ведомого шкива так, чтобы ремень был перпендикулярен оси вращения
Машина разбалансирована, чрезмерно раскачивается	Неправильный тип ремня	Заменить ремень на правильный тип
	Слишком большое давление на рычаги управления	Не оказывать слишком большое давление на рычаги
	Лопасть изогнута	Замените лопасть
	Основной вал изогнут	Замените главный вал



Электросхема 1

Детализировка

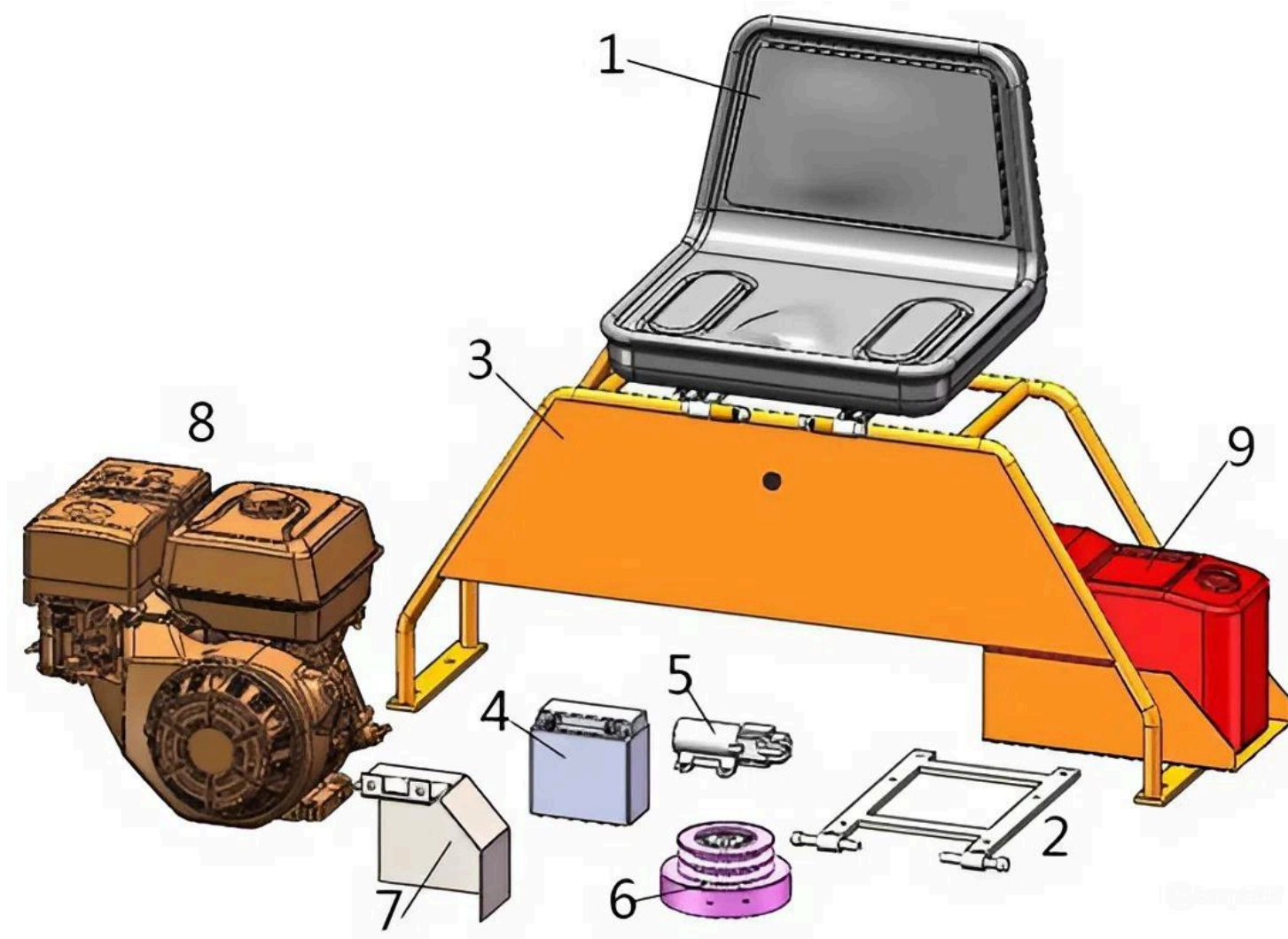


Рисунок 16

№	Номер детали	Наименование	Количество
1	ZJ001	Сиденье	1
2	ZJ002	Кронштейн крепления сиденья	1
3	ZJ003	Опорная стойка сиденья	1
4	ZJ004	Аккумулятор	1
5	ZJ005	Водяной насос	1
6	ZJ006	Фрикционная муфта	1
7	ZJ007	Защитный кожух фрикционной муфты	1
8	ZJ008	Бензиновый двигатель	1
9	ZJ009	Водяной бак	1

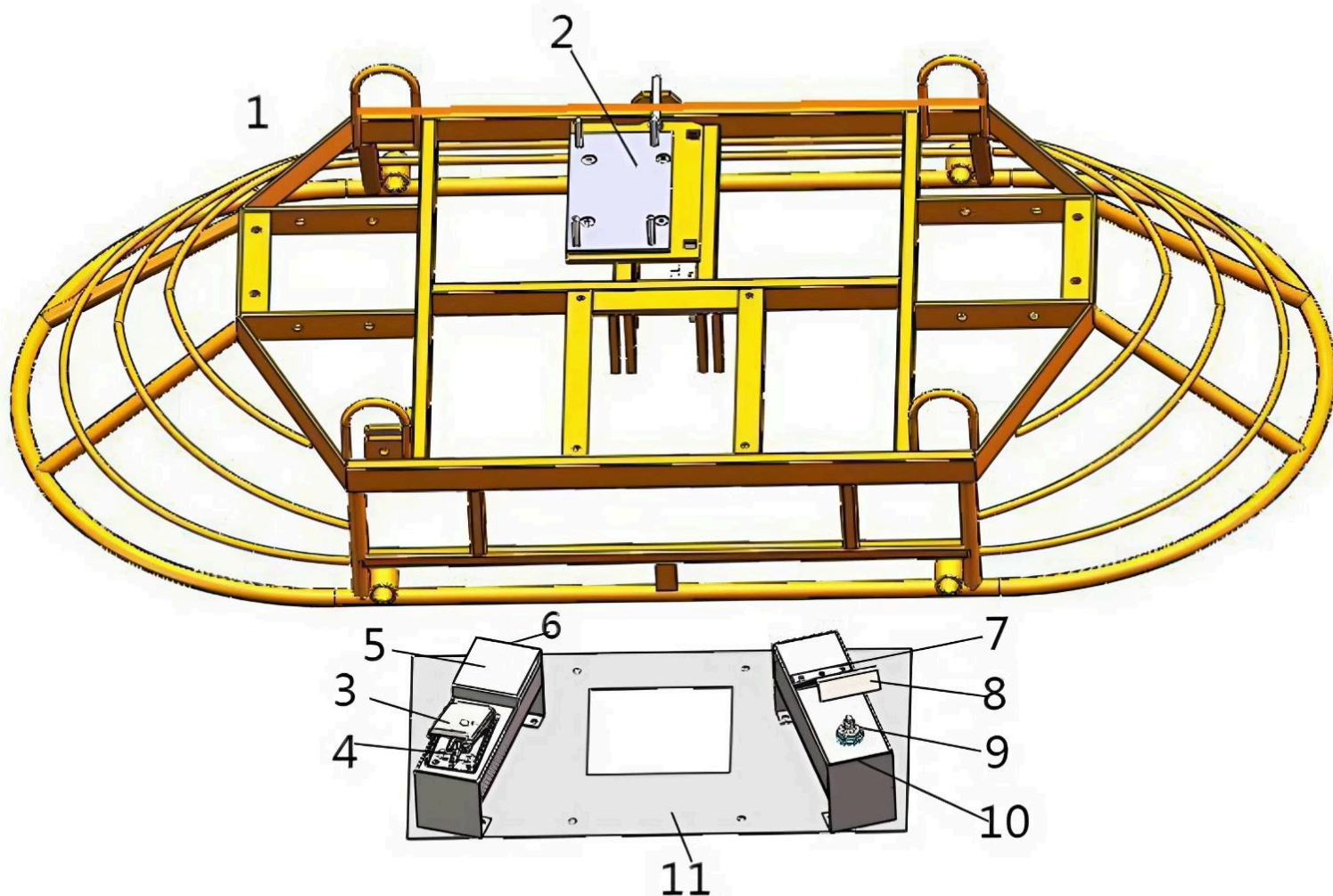


Рисунок 17

№	Номер детали	Наименование	Количество
1	HW001	Защитный каркас	1
2	HW002	Монтажная пластина бензинового двигателя	1
3	HW003	Педаль управления подачей топлива	1
4	HW004	V-образная опорная рама	1
5	HW005	Кронштейн педали акселератора	1
6	HW006	Трос управления дроссельной заслонкой	1
7	HW007	Защитный кожух фрикционной муфты	1
8	HW008	Педаль аварийной остановки	1
9	HW009	Выключатель с нормально замкнутыми контактами	1
10	HW010	Кронштейн педали аварийной остановки	1
11	HW011	Монтажная панель педалей акселератора и управления	1

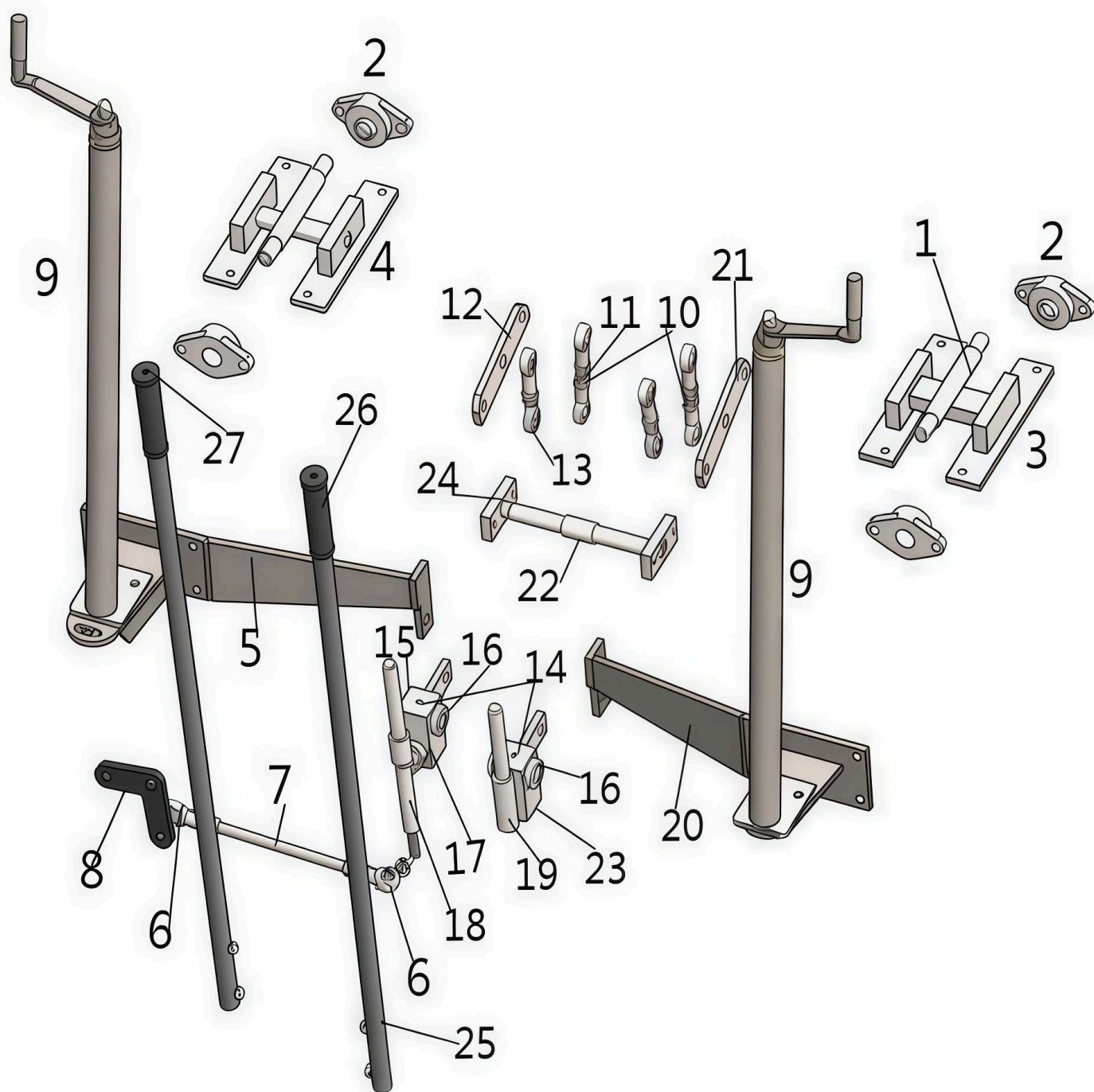


Рисунок 18

№	Номер детали	Наименование	Количество
1	CZ001	Крестообразный монтажный кронштейн правого червячного редуктора	1
2	CZ002	Подшипниковый узел с фланцевым корпусом (тип UCFL204)	4
3	CZ003	Опорная пластина	2
4	CZ004	Опорная пластина	1
5	CZ005	Правая рычажная система управления	1

6	CZ006	Шарнирный подшипник с внутренней резьбой (тип SIJK12C)	11
7	CZ007	Винт механизма управления	1
8	CZ008	Угловая петля	1
9	CZ009	Сборочный узел регулятора угла ножа	2
10	CZ010	Шпилька	2
11	CZ011	Гайка M12	8
12	CZ012	Длинная тяга (тип 1)	1
13	CZ013	Шарнирный подшипник с наружной резьбой (тип SAJK12C)	2
14	CZ014	Пресс-маслёнка M8×1	2
15	CZ015	Круглая гайка M20×1.5	3
16	CZ016	Комбинированный подшипник (тип NKX20Z)	4
17	CZ017	Сварной прямоугольный блок с двумя отверстиями (тип А)	1
18	CZ018	Кронштейн правого рычага управления	1
19	CZ0019	Кронштейн левого рычага управления	1
20	CZ020	Левая рычажная система управления	1
21	CZ021	Длинная тяга (тип 2)	1
22	CZ022	Промежуточный вал управления	1
23	CZ023	Сварной прямоугольный блок с одним отверстием (тип В)	1
24	CZ024	Фиксирующий блок промежуточного вала управления	2
25	CZ025	Втулка управления	2
26	CZ026	Рычаг управления	2
27	CZ027	Выключатель водяного насоса	1

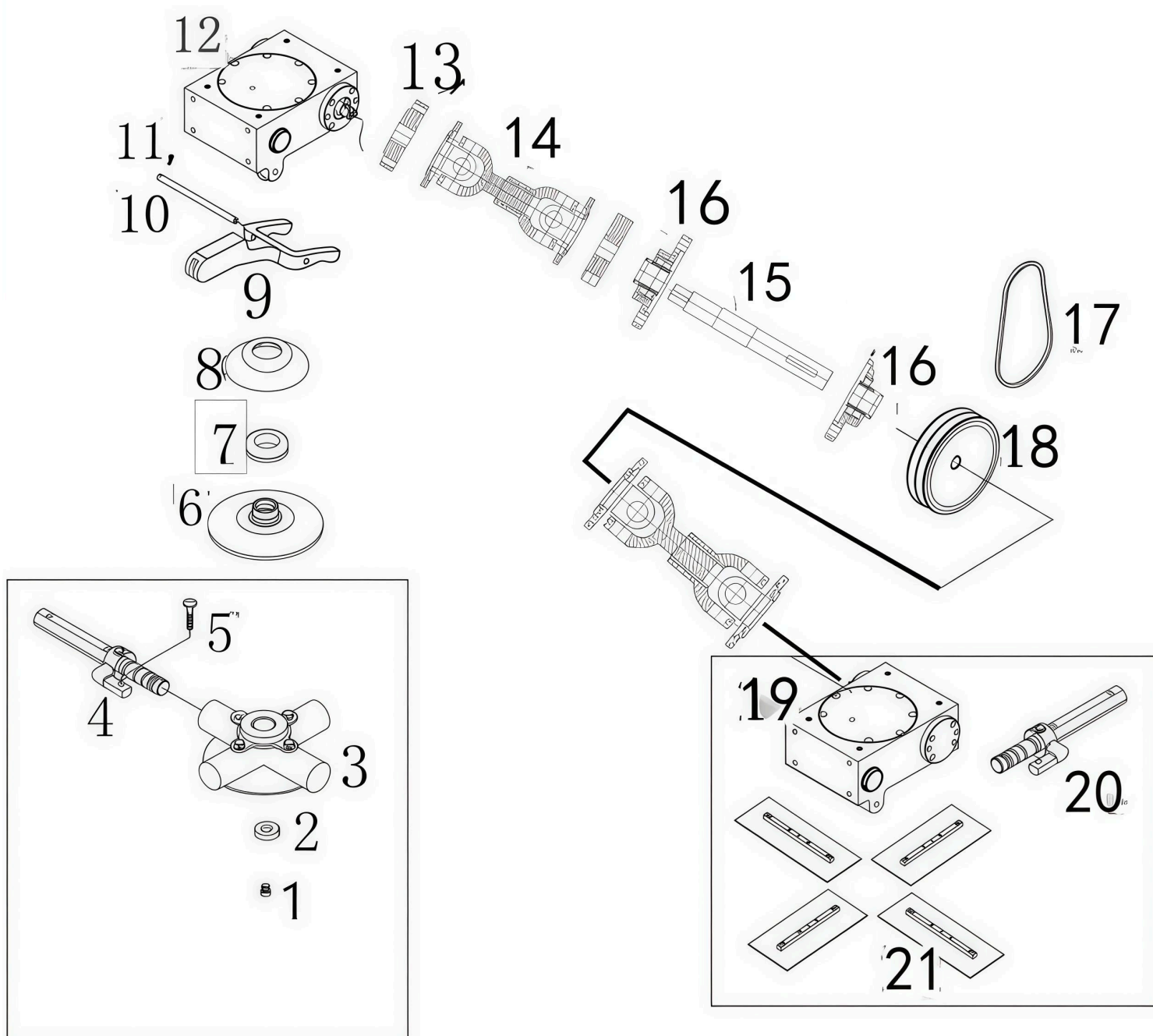
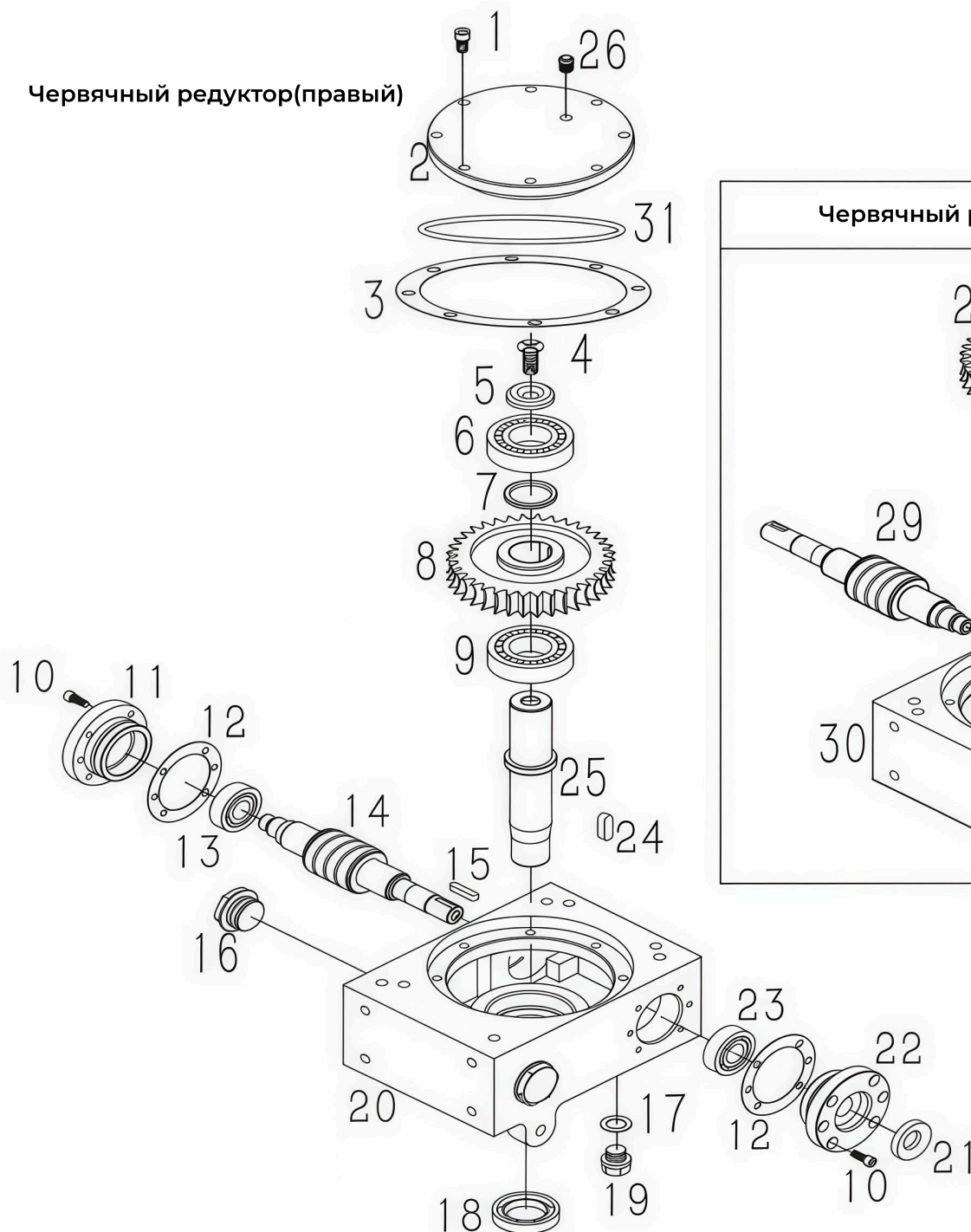
Приводной механизм


Рисунок 19

№	Номер детали	Наименование	Количество
1	QD001	Винт с внутренним шестигранником M12×30	2
2	QD002	Прижимная шайба	2
3	QD003	Крестообразная опорная рама для ножевого блока	2
4	QD004	Сборочный узел правого шестигранного вала	4
5	QD005	Винт с полукруглой головкой	8

№	Номер детали	Наименование	Количество
6	QD006	Регулировочный диск	2
7	QD007	Упорный подшипник 51209	2
8	QD008	Крышка подшипника	2
9	QD009	Вилка переключения	2
10	QD010	Осовой штифт	2
11	QD011	Шплинт 2.5×35	4
12	QD012	Правый редуктор	1
13	QD013	Приводной фланец	3
14	QD014	Карданный шарнир	2
15	QD015	Вал привода	1
16	QD016	Подшипник FL204	2
17	QD017	Клиновой ремень B914Li	2
18	QD018	Ведомый шкив	1
19	QD0019	Левый редуктор	1
20	QD020	Сборочный узел левого шестигранного вала	4
21	QD021	Сборочный узел ножевого блока	8

Червячный редуктор(правый)



Червячный редуктор (левый)

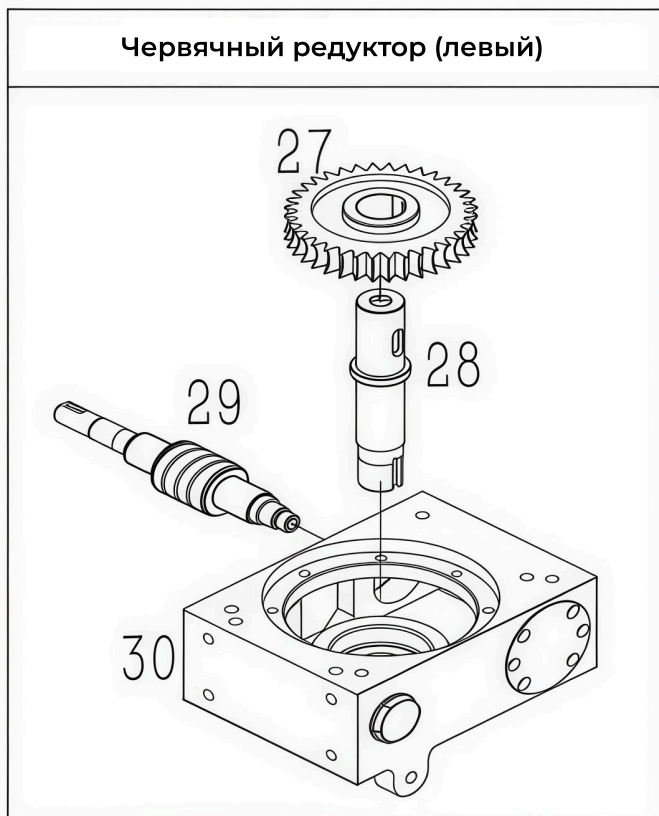


Рисунок 20

№	Номер детали	Наименование	Количество
1	BS001	Винт с внутренним шестигранником М8×16 (потайная головка)	14
2	BS002	Фланец большой	2
3	BS003	Прокладка большого фланца	2
4	BS004	Винт с внутренним шестигранником М12×25 (левая резьба)	2
5	BS005	Крышка червячного редуктора	2

№	Номер детали	Наименование	Количество
6	BS006	Конический роликоподшипник 30207	2
7	BS007	Установочная втулка	1
8	BS008	Червячное колесо (правое вращение)	2
9	BS009	Шарикоподшипник 6207	24
10	BS010	Винт с цилиндрической головкой М6×16	2
11	BS011	Фланец малый	2
12	BS012	Прокладка малого фланца	2
13	BS013	Конический роликоподшипник 30304	2
14	BS014	Червяк (правое вращение)	1
15	BS015	Шпонка 6×6×18	2
16	BS016	Смотровое окно для масла	3
17	BS017	Плоская шайба 16 мм (медь)	2
18	BS018	Сальник FKM 35×54×8	2
19	BS0019	Сливной болт М16×1,5	2
20	BS020	Корпус правый	1
21	BS021	Сальник 20×40×7	2
22	BS022	Крышка сквозная малая	2
23	BS023	Шарикоподшипник 6304	2
24	BS024	Шпонка 10×8×28	4
25	BS025	Вал червячного колеса (правый)	1
26	BS026	Вентиляционный болт	2
27	BS027	Червячное колесо (левое вращение)	1
28	BS028	Вал червячного колеса (левый)	1
29	BS029	Червяк (левое вращение)	1
30	BS030	Корпус левый	1
31	BS031	Уплотнительное кольцо 135×3,1	2

Гарантийные обязательства:

- Продавец гарантирует исправную работу оборудования в течение 12 календарных месяцев с момента отгрузки, если условия эксплуатации соответствовали данному руководству, оборудование не имеет механических повреждений и следов несанкционированного вмешательства.
- Продавец обязуется в течение гарантийного срока устранять все неисправности, возникшие не по вине потребителя.
- При покупке оборудования убедитесь в наличии штампа продавца, отметки даты выпуска и / или даты продажи, а также в отсутствии внешних повреждений.
- Гарантийный срок в 12 календарных месяцев с момента отгрузки исчисляется от даты изготовления в случае отсутствия продавца с указанием даты продажи.
- Указанные выше гарантийные обязательства не распространяются на опции, а также на расходные материалы и быстроизнашивающиеся элементы оборудования.
- В настоящем руководстве производитель и/или продавец предоставляют схему расположения деталей исключительно в справочных целях. Ни производитель, ни продавец не делают никаких заверений и не дают никаких гарантий покупателю в том, что схемы являются достаточным инструментом для самостоятельной квалификационной замены частей или ремонта оборудования покупателем.
- Производитель и/или продавец заявляют, что любой ремонт и замена частей должны проводиться квалифицированными техническими специалистами. Покупатель берёт на себя все риски и ответственность за самостоятельный ремонт оригинальной установки и за замену её частей, а также за последствия замены ремонта своей установки.

Изготовитель: DALIAN HAOSHEN TRADE DEVELOPMENT CO., LTD, Китай
по заказу компании ООО «СибТоргСервис» (Новосибирск)

Сервисный центр: 630040, г. Новосибирск, ул. Промышленная, 6 к4 / ул. Кубовая, 60 к1
(пос. Озёрный). +7 (383) 203-79-79.
E-mail: scn@sts-rf.ru

17405 г. Москва, ул. Дорожная, д.54, корп 4 стр 1. Тел: +7 (991)446-69-36.
E-mail: scm@sts-rf.ru

623700 Свердловская область, г. Березовский, Западная промзона 13Б,
Тел: +7 (343)288-73-62. E-mail: sce@sts-rf.ru

ГАРАНТИЙНЫЙ ТАЛОН

№ _____

Наименование изделия и модель _____

Серийный номер _____

Дата _____ Подпись _____
продажи _____ продавца _____

Гарант: ООО «СибТоргСервио»

г. Новосибирск, ул. Промышленная, 6 к4 / ул. Кубовая,
60 к1 (пос. Озёрный); Тел: 8 (383) 203-79-79
E-mail: scn@sts-rf.ruг. Москва, ул. Дорожная 54, корп 4 стр. 1
Тел: 8 (991) 446-69-36; E-mail: scm@sts-rf.ruСвердловская область, г. Березовский,
западная промзона 13Б, Тел: 8 (343) 288-73-62
E-mail: sce@sts-rf.ru**1. УСЛОВИЯ ГАРАНТИИ:**

1.1 Гарантийные обязательства распространяются только на неисправности, выявленные в течение гарантийного срока и обусловленные производственными факторами.

1.2 Гарантийные обязательства имеют силу при наличии заполненного гарантийного талона. Гарантийный срок исчисляется от даты продажи техники, которая фиксируется в гарантийном талоне.

1.3 Гарантия покрывает стоимость замены дефектных частей, восстановление таких частей или получение эквивалентных частей, при условии правильной эксплуатации в соответствии с Руководством по эксплуатации. Дефектной частью (изделием) считается часть (изделие), в которой обнаружен заводской брак, существовавший на момент поставки (продажи) и выявленный в процессе эксплуатации.

1.4 Гарантийные обязательства не покрывают ущерб, нанесённый другому оборудованию, работающему в сопряжении с данным изделием.

1.5 Гарантия не покрывает запасные части или изделия, повреждённые во время транспортировки, установки или самостоятельного ремонта в процессе неправильного использования, перегрузки, недостаточной смазки, в результате невыполнения или ошибочной трактовки Руководства (инструкции) по эксплуатации, которые могли стать причиной или увеличили повреждение, если была изменена настройка, если изделие использовалось в целях, для которых оно не предназначено.

1.6 Гарантийные обязательства не покрывают ущерб, вызванный действием непреодолимой силы (несчастный случай, пожар, наводнение,

ГАРАНТИЯ НЕ РАСПРОСТРАНЯЕТСЯ:

2.1 Гарантийные обязательства не распространяются на принадлежности, расходные материалы и запасные части, вышедшие из строя вследствие нормального износа в процессе эксплуатации оборудования. Это: приводные ремни; резиновые амортизаторы и вибрационные узлы крепления; стартер ручной, муфта центробежная, транспортировочные колёса; топливные, масляные и воздушные фильтры; свечи зажигания, трос газа; затирочные лезвия и диски, гибкие валы, диски для резки швов, чашки шлифованные, зубчатые резакки; на масла и ГСМ, а также неисправности, возникшие в результате несвоевременного устранения других, ранее обнаруженных неисправностей.

2.2 Владелец лишается права проведения бесплатного ремонта и дальнейшего гарантийного обслуживания данного изделия при наличии: механических повреждений или несанкционированного ремонта, нарушения правил эксплуатации, несвоевременного проведения работ по техническому обслуживанию узлов и механизмов изделия, повреждений, возникших в результате продолжения эксплуатации оборудования при обнаружении недостатка масла и ГСМ.

2.3 Для техники, имеющей в своём составе двигатель внутреннего сгорания, гарантийные обязательства не действуют в следующих случаях:

- отложений на клапанах, загрязнения элементов топливной системы, обнаружения следов применения некачественного или несоответствующего топлива, масла и смазок, указанных в Руководстве по эксплуатации;
- наличия задиров, трещин в трущихся парах двигателя и любых поломок, вызванных перегревом двигателя, неисправности, повлекшие механические деформации по вине Потребителя;
- применения неоригинальных запасных частей при ремонте или обслуживании;
- любых изменения в конструкции изделия;

